

Montage-Anleitung für Regenbogen mit Acrylglas

Nr./Art. 41739

Wichtig – sorgfältig lesen. Für spätere Verwendung aufbewahren.

Anwendungsbereich und bestimmungsgemäße Verwendung

- ▶ Das Produkt ist kein Spielzeug!
- ▶ Das Produkt muss auf einem ebenen und festen Untergrund aufgestellt werden. Dies ist nötig, damit der Artikel sicher und fest steht.
- ▶ Das Produkt ist ausschließlich für die Verwendung in trockenen Innenräumen vorgesehen, da die verwendeten Materialien nicht für einen Einsatz im Außenbereich geeignet sind.
- ▶ Ersatzteile können Sie über Ihren Händler beziehen.

Warnhinweise für sicheren und korrekten Gebrauch

- ▶ Stellen Sie vor der Benutzung fest, ob alle Bauteile des Produktes in einwandfreiem Zustand sind. Verwenden Sie das Produkt nicht, wenn Bauteile beschädigt sind! Sie können sich dadurch verletzen.
- ▶ Aufbau ausschließlich durch Erwachsene.
- ▶ Bauen Sie das Produkt mithilfe einer zweiten Person auf. Beim Aufbau ohne Hilfe besteht erhebliche Verletzungsgefahr durch schwere Bauteile. Diese können Sie durch Herunterfallen an Armen, Händen und Füßen verletzen.
- ▶ Legen Sie die Möbelteile während der Montage auf einen weichen Untergrund – so vermeiden Sie Kratzer.
- ▶ Kontrollieren Sie regelmäßig vor der Verwendung den festen Sitz der Schrauben. Ziehen Sie diese bei Bedarf nach, so dass sie fest sitzen.
- ▶ Achtung! Kinder nicht unbeaufsichtigt lassen!
- ▶ Achtung! Achten Sie darauf, dass niemand auf den Artikel steigt oder diesen zum Klettern benutzt. Es besteht Verletzungsgefahr durch Herunterfallen.
- ▶ Achtung! Vergewissern Sie sich, dass der Artikel nicht in der Nähe von offenem Feuer oder starken Hitzequellen, z. B. elektrischen Heizstrahlern, Gasöfen usw., aufgestellt ist.
- ▶ Setzen Sie sich nicht auf den Artikel. Legen Sie keine schweren Gegenstände darauf ab. Der Artikel kann bei zu hoher Belastung zusammenbrechen. Sie können sich dadurch an Armen, Händen, Beinen und Füßen verletzen.
- ▶ Acrylglasoberflächen wie Acrylglasseiben und Acrylglaspiegel sind nicht kratzfest. Oberflächen nicht mit scharfen Gegenständen beschädigen.
- ▶ Die Acrylglasseiben sind bei der Auslieferung durch eine Schutzfolie geschützt. Belassen Sie diese auf der Scheibe, bis das Möbelstück vollständig montiert und von Staub befreit ist.
- ▶ Die von uns eingesetzten Lacke und Beizen entsprechen den Anforderungen der DIN EN71 Teil 3. (Migration bestimmter Elemente – Sicherheit von Kinderspielzeug)

Maßangaben und Gewichte

Maße (H x B x T): 100 x 200 x 124 cm
Gewicht: 31 kg

Materialien

Multiplex Birkenesperrholz, Acrylglas

Lieferumfang

- ▶ Eine Liste der gelieferten Teile finden Sie in der Montage-Anleitung. Bitte kontrollieren Sie vor dem Aufbau den Inhalt der Verpackung auf Vollständigkeit und Produktfehler.
- ▶ Bei fehlenden Teilen wenden Sie sich bitte an Ihren Händler.

Vorbereitung für den Gebrauch

- ▶ Bauen Sie den Artikel mithilfe der folgenden Anleitung auf.
- ▶ Halten Sie sich an die vorgegebene Montage-Anleitung, da der Artikel sonst nicht einwandfrei funktioniert und Sie sich bei der Montage verletzen können.
- ▶ Entsorgen Sie das Produkt bei sichtbaren Beschädigungen oder Schwachstellen umgehend.

Lagerung

- ▶ Bewahren Sie den Artikel ausschließlich in trockenen Innenräumen und auf trockenem Untergrund auf, da die verwendeten Materialien nicht für einen Einsatz im Außenbereich geeignet sind.

Instandhalten und Reinigen durch den Benutzer

- ▶ Wischen Sie die Einzelteile ausschließlich mit einem feuchten und weichen Tuch ab. Verwenden Sie keine Lösungsmittel-, alkoholhaltigen oder scheuernden Reinigungsmittel. Diese können die Oberfläche zerkratzen oder beschädigen. Lassen Sie die Einzelteile vor dem nächsten Gebrauch vollständig trocknen. Wir empfehlen, den Kontakt mit Wasser und Feuchtigkeit zu vermeiden, um Wasserschäden zu unterbinden.
- ▶ Um Ihr Möbelstück zu erhalten, bitten wir Sie, keine Veränderung oder Umbauten an Ihrem Möbel vorzunehmen. Hierzu gehört auch das Anbringen von Aufklebern, Etiketten oder Klebebandern.
- ▶ Bitte behandeln Sie das Möbelstück mit besonderer Sorgfalt. Unser Ziel ist es, dass Sie lange Freude an Ihren Möbeln haben und die Herstellergarantie erhalten bleibt.

Hinweise zur Entsorgung

Bitte entsorgen Sie die Verpackungsmaterialien nach dem Auspacken sofort umweltgerecht. Folien stellen eine Erstickungsgefahr für Babys und Kleinkinder dar. Entsorgen Sie den ausgedienten Artikel bitte über den Sperrmüll.

Garantie

Sie erhalten über die gesetzliche Gewährleistungsfrist hinaus (und ohne, dass diese eingeschränkt wird) 2 Jahre volle Garantie. Im Garantiefall wenden Sie sich bitte an den Händler, bei dem Sie das Produkt erworben haben.



Assembly Instructions for the Rainbow with Acrylic Glass

Nr./Art. 41739

IMPORTANT – PLEASE READ INSTRUCTIONS CAREFULLY AND KEEP FOR FUTURE REFERENCE

Application and proper use

- ▶ The product is not a toy!
- ▶ The product must be placed on a level and firm ground. This is to ensure a secure and firm positioning.
- ▶ The product is not intended for outdoor use. The materials used are suitable for dry indoor rooms only.
- ▶ Please contact the distributor for spare parts.

Warning notice for a safe and correct method of use

- ▶ Before using the product ensure that all components are in good condition. Do not use the article if parts are damaged. This may lead to injuries.
- ▶ Adult assembly only.
- ▶ We recommend to assemble the article with the help of a second person. Mounting it without any help increases the risk of serious injuries to your arms, hands, feet and legs by heavy parts.
- ▶ Put the pieces of furniture on a soft ground during assembly to avoid scratches.
- ▶ Regularly check if the screws are fastened properly. Refasten them in case of need.
- ▶ Attention! Do not leave children unattended!
- ▶ Attention! Please assure that nobody uses the article for climbing! Risk injuries due to falling down or falling on sharp edges.
- ▶ Warning! Make sure the article is not placed near an open fire or strong sources of heat, e.g. electric heaters or gas boilers etc.
- ▶ Do not sit on the article. Do not place any heavy objects on it. The article could break down due to too high load. Risk of injuries to your arms, hands, legs and feet.
- ▶ Warning! Acrylic glass surfaces such as acrylic glass panes and acrylic glass mirrors are not resistant to scratches. Do not damage the surfaces with sharp items.
- ▶ The safety glass panes are protected by a protective foil at delivery. Leave the foil on the pane until piece of furniture is completely assembled and released from dust.
- ▶ The varnishes and mordants we use comply with the requirements of DIN EN71 part 3 (Migration of certain elements - safety of children's toys).

Measurements and weights

Measures (h x w x d): 100 x 200 x 124 cm
Weight: 31 kg

Materials

Multiplex birch plywood, Acrylic glass

Scope of delivery

- ▶ Please find a list with all delivered parts in the assembly instructions. Please check the content of the package for completeness and product defects before assembly.
- ▶ Please contact distributor in case of missing parts.

Preparations before use

- ▶ Please install the product with the following assembly instructions.
- ▶ Please stick to the assembly instructions, as the article will not work properly otherwise. Furthermore you risk injuries during the assembly.
- ▶ Please immediately dispose the product in case of visible damages or weaknesses.

Storage

- ▶ Please store the article in dry indoor places and on dry underground only, as the used material is not suitable for the use outdoors.

Care and maintenance

- ▶ Solely use a wet and soft cloth for the cleaning of the parts. Do not use abrasive detergents that contain solvents or alcohol. These may scratch or damage the surface. Let the parts dry completely before the next use. We recommend to avoid the contact with water or humidity to prevent from water damage.
- ▶ To maintain your piece of furniture, we ask you not to carry out any changes or modifications on it. This also includes the affixing of stickers, labels or tapes.
- ▶ Please handle the piece of furniture with special care. Our aim is to ensure you to have a long pleasure of your furniture. Furthermore we want the manufacturer warranty to be sustained.

Notes for disposal

Please dispose of all packaging material immediately after unpacking in an environmentally-friendly fashion. Plastic wrappings represent a danger of suffocation for small children. Please dispose of the used article according to local ordinance regulations.

Guarantee

In addition to the legal guarantee (and without reducing it) you receive 2 years of total guarantee. That means, you do not have to prove that articles were already damaged at purchase. In case of guarantee, contact place of purchase.



Instructions de montage pour l'arc-en-ciel avec du verre acrylique

Nr./Art. 41739

IMPORTANT – A LIRE ATTENTIVEMENT ET À GARDER

Notice d'emploi et utilisation précise

- ▶ Le produit n'est pas un jouet!
- ▶ Le produit doit être installé sur un sol ferme plat. Cela est nécessaire pour que l'article soit fermement et sûrement installé.
- ▶ Le produit doit être uniquement utilisé dans des pièces intérieures sèches car les matériaux utilisés ne conviennent pas pour un emploi à l'extérieur.
- ▶ Veuillez contacter le distributeur pour obtenir des pièces de rechange.

Avertissements pour une utilisation en toute sécurité

- ▶ Vérifiez avant l'usage, si tous les composants du produit sont en parfait état. Prière de ne pas utiliser le produit si des composants montrent des dommages. Vous risquez des blessures.
- ▶ Le montage ne doit être effectué que par des adultes.
- ▶ Ne montez le produit qu'avec l'aide d'une seconde personne. Si vous le montez seul, les lourdes pièces de montage peuvent vous blesser gravement. En tombant, elles peuvent vous blesser aux bras, aux mains, aux jambes et aux pieds.
- ▶ Pendant le montage, placez le côté apparent du meuble sur un support doux afin d'éviter les rayures.
- ▶ Contrôlez de façon régulière l'ajustement des vis. Revissez-les en cas de besoin.
- ▶ Attention! Ne laissez pas les enfants sans surveillance!
- ▶ Attention! Assurez-vous que personne ne grimpe sur l'article. Il y a un risque de blessures en cas de chute et/ou de chute sur des coins pointus.
- ▶ Attention! Vérifiez que l'article n'est pas placé près d'un feu ou d'une forte source de chaleur, comme des radiateurs électriques, des chauffages à gaz, etc.
- ▶ Ne vous asseyez pas sur l'article. Ne placez pas d'objets lourds dessus. L'article pourrait se briser en raison d'une charge trop élevée. Risque de blessures aux bras, mains, jambes et pieds.
- ▶ Attention! Les surfaces en verre acrylique telles que les vitres en verre acrylique et les miroirs en verre acrylique ne sont pas résistantes aux rayures. Ne'endommagez pas les surfaces avec des objets tranchants.
- ▶ Les vitres en verre acrylique sont protégées par une feuille de protection lors de la livraison. Laissez cette feuille sur les vitres jusqu'à ce que le meuble soit complètement monté et débarrassé de la poussière.
- ▶ Les peintures et les teintures que nous utilisons répondent aux exigences de DIN EN71 3ème partie (migration de certains éléments – sécurité de jouets d'enfants).

Dimensions et poids

Mesures (h x l x p): 100 x 200 x 124 cm
Poid: 31 kg

Matières

contreplaqué de bouleau Multiplex, verre acrylique

Étendue des fournitures

- ▶ Veuillez trouver une liste avec tous les pièces livrées dans le manuel de montage. S'il vous plaît vérifiez le contenu de l'emballage à son exhaustivité et à des défauts des produits avant le montage.
- ▶ Veuillez contacter le distributeur s'il y a des pièces manquantes.

Préparations

- ▶ Assemblez l'article en suivant les instructions suivantes.
- ▶ Veuillez respecter les instructions de montage, sinon l'article ne fonctionnera pas correctement. De plus, vous risquez de vous blesser pendant le montage.
- ▶ Veuillez jeter immédiatement le produit en cas de dommages ou de faiblesses visibles.

Rangement

- ▶ Veuillez conserver l'article exclusivement dans des espaces intérieurs secs et sur du sol sec, car les matériaux utilisés ne sont pas adapté à l'usage à l'extérieur.

Instruction de nettoyage

- ▶ N'utilisez qu'un chiffon humide et doux pour le nettoyage des pièces. N'utilisez pas des détergents abrasifs qui contiennent de l'alcool ou des solvants. Ceux pourraient rayer ou endommager la surface. Laissez sécher les pièces complètement avant l'usage. Nous recommandons d'éviter le contact avec de l'eau et de l'humidité pour prévenir des dégâts d'eau.
- ▶ Pour conserver votre meuble, nous vous prions de ne pas y effectuer des changements ou des modifications. Cela comporte aussi la pose des autocollants, des labels et des rubans adhésifs.
- ▶ Veuillez traiter votre meuble avec une attention particulière. Notre objectif est assurer que vos meubles vous satisfont pour longtemps. En plus nous voudrions maintenir la garantie fabricant.

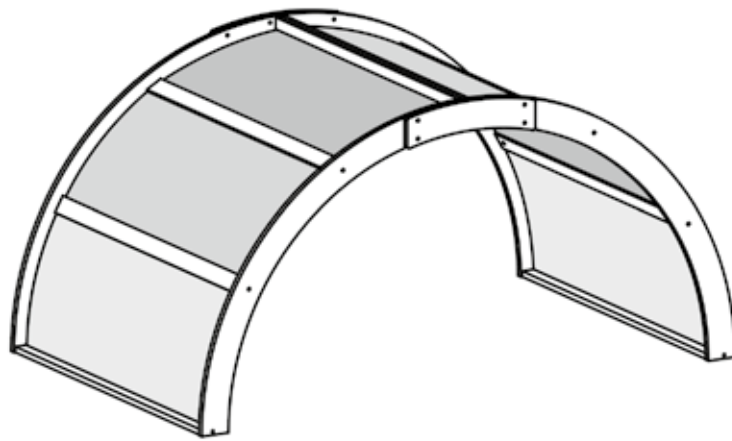
Recyclage

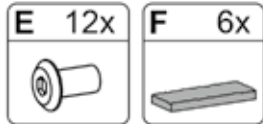
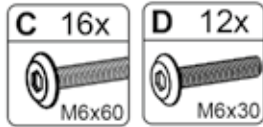
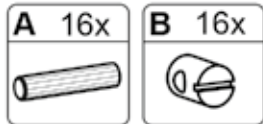
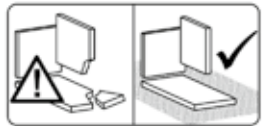
Veuillez éliminer le matériel d'emballage de manière écologique dès que vous en avez retiré le contenu. Les feuilles de plastique constituent un danger d'asphyxie pour les bébés et les petits enfants. Veuillez vous débarrasser du produit usagé en le mettant aux ordures ménagères.

Garantie

Vous avez une pleine garantie de 2 ans, au-delà des délais de garantie légaux et sans que ceux-là soient restreints. Cela signifie que vous ne devez pas prouver que la marchandise était déjà défectueuse lors de l'achat. Pour un cas de garantie, veuillez contacter votre revendeur.



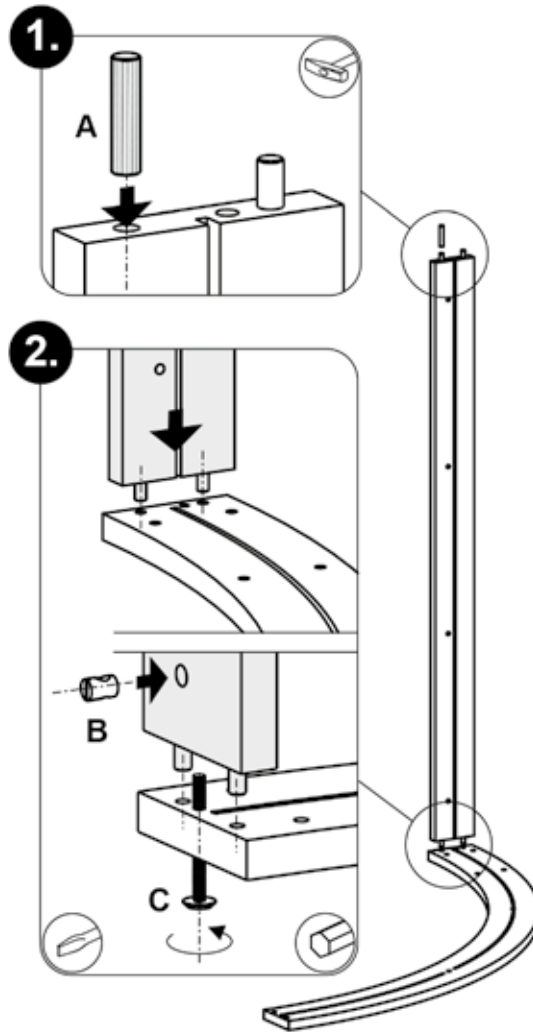




DE: Das Spielhaus muss auf einem ebenen und festen Untergrund aufgestellt werden. Dies ist nötig, damit der Artikel sicher und fest steht.

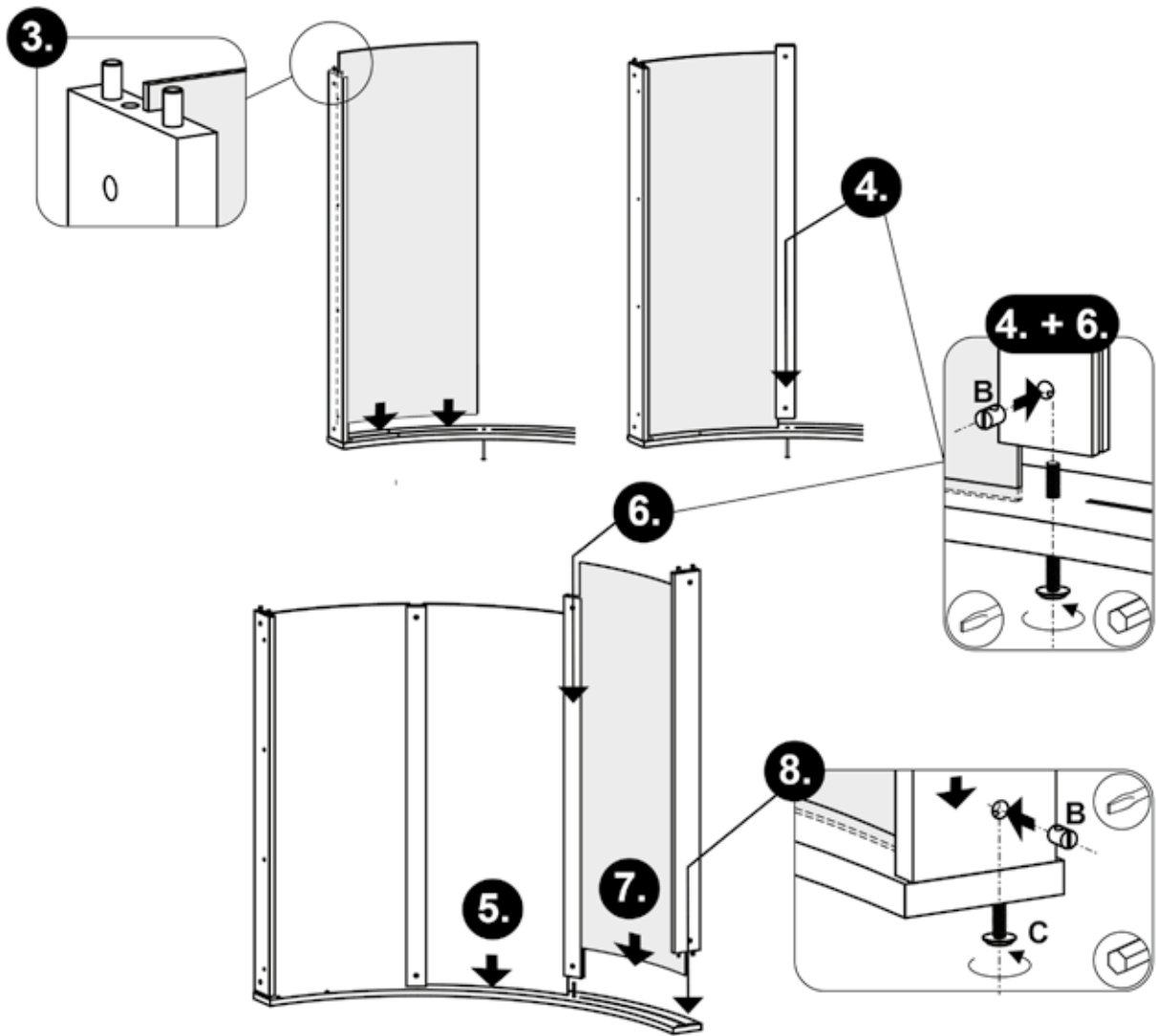
GB: The product must be placed on a level and firm ground. This is to ensure a secure and firm positioning.

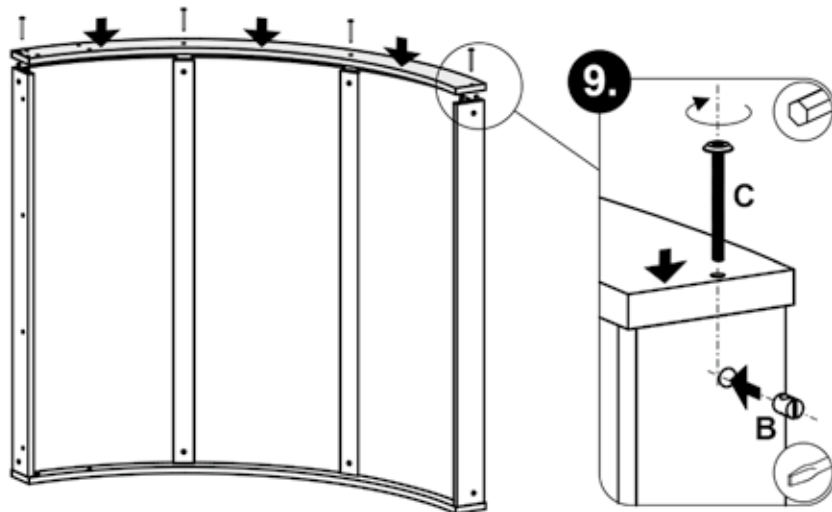
FR: Le produit doit être installé sur un sol ferme plat. Cela est nécessaire pour que l'article soit fermement et sûrement installé.



Zum Aufbauvideo geht es hier: / Click here to watch the assembly video: / Cliquez ici pour regarder la vidéo de montage:



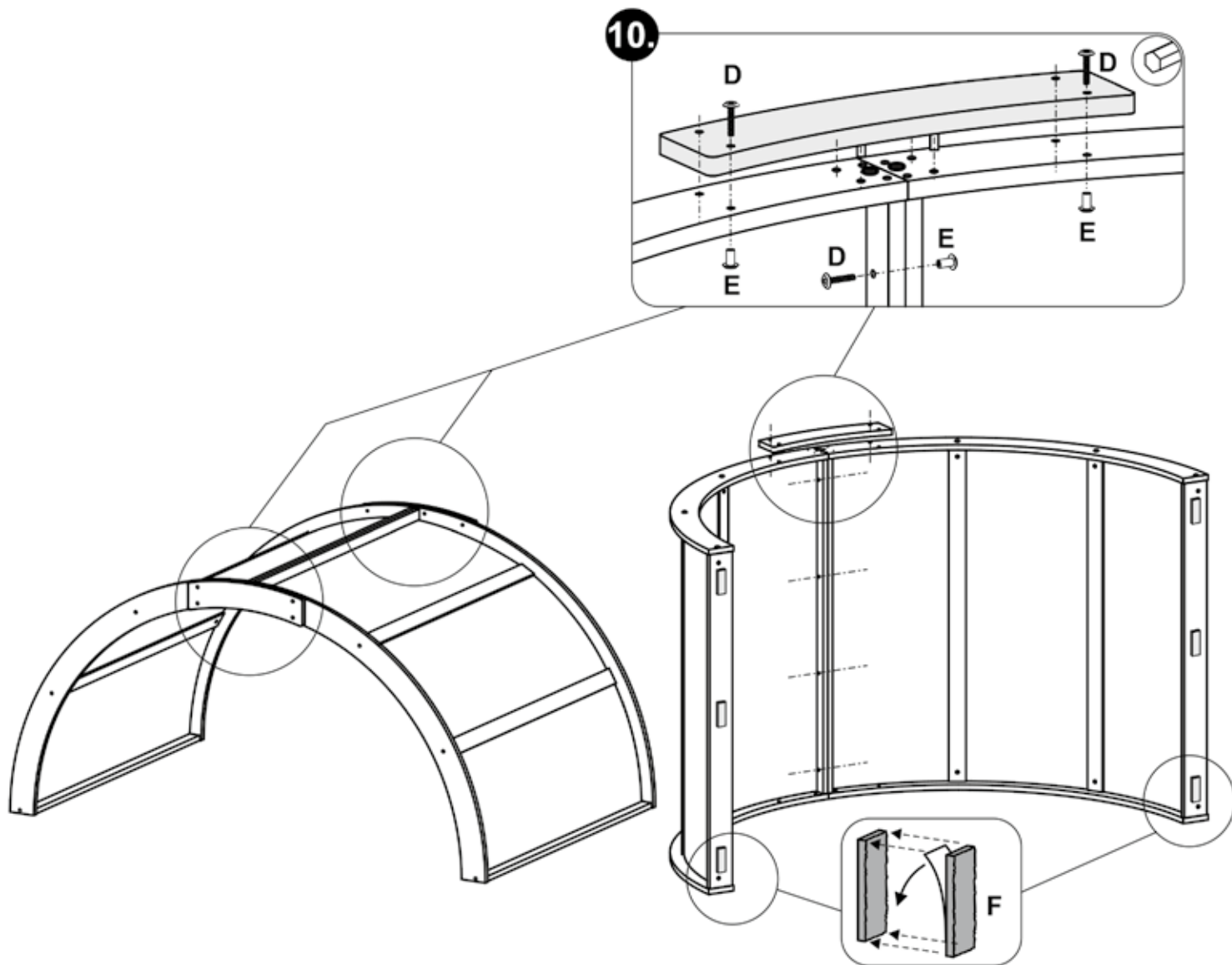




Montage-Anleitung für Regenbogen mit Acrylglas

Nr./Art. 41739

Wichtig – sorgfältig lesen. Für spätere Verwendung aufbewahren.



D
Arnulf Betzold GmbH
Ferdinand-Porsche-Str. 6
D-73479 Ellwangen
Telefon: +49 7961 90 00 0
Telefax: +49 7961 90 00 50
E-Mail: service@betzold.de
www.betzold.de

AT
Arnulf Betzold GmbH
Seebühel 1
AT-6233 Kramsach/Tirol
Telefon: +43 5337 644 50
Telefax: +43 5337 644 59
E-Mail: service@betzold.at
www.betzold.at

CH
Betzold Lernmedien GmbH
Winkelriedstrasse 82
CH-8203 Schaffhausen
Telefon: +41 52 644 80 90
Telefax: +41 52 644 80 95
E-Mail: service@betzold.ch
www.betzold.ch

 **Betzold**