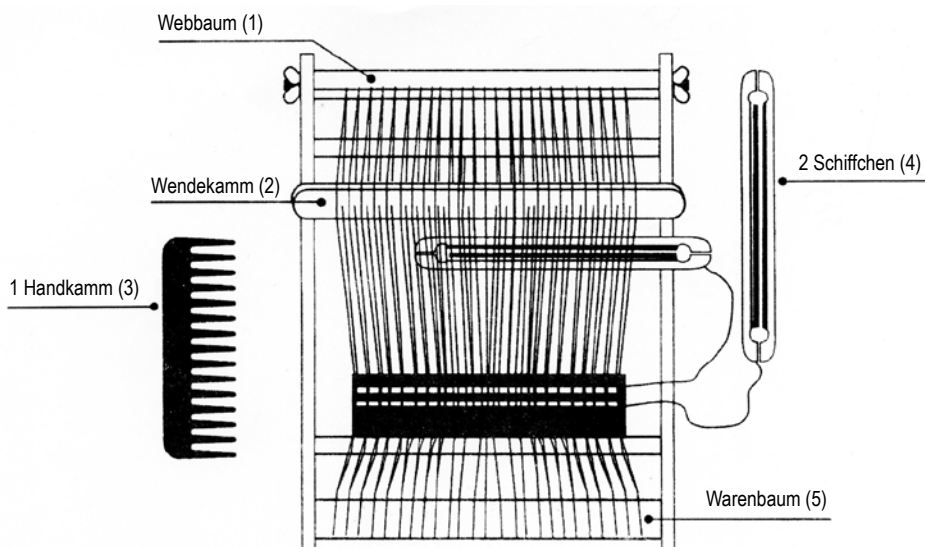


Großer Webrahmen

Nr./Art. 50998

WICHTIG – SORGFÄLTIG LESEN. FÜR SPÄTERE VERWENDUNG AUFBEWAHREN.



Das Weben:

1. Zunächst muss der Wendekamm (2) nach oben, zur schrägen Fläche hin einmal gedreht werden. Die Kettfäden heben und senken sich.
2. Durch die Lücke, die sich zwischen den Fäden öffnet, wird ein Schiffchen (4) hindurch geschoben. Der durchgezogene Faden darf dabei nicht zu straff angezogen werden, damit das Webstück nicht zu schmal wird.
3. Jetzt den Wendekamm (2) zu anderen Seite drehen. Wieder ein Schiffchen (4) durchziehen und mit dem Handkamm (3) den Faden an den ersten Faden andrücken. Und so weiter!
4. Ist das Webstück fertig, wird es vom Rahmen abgenommen. Anfang und Ende werden dann noch gesichert, indem die Ränder verknotet werden.

Das Bespannen des Webrahmens:

Zuerst beide Flügelschrauben am Webbaum (1) lockern und den Webrahmen aus dem Rahmen herausnehmen. Dann den Kettfaden in der ersten Kerbe des Warenbaumes (5) festbinden und über den Wendekamm (2) zur ersten Kerbe des Webbaumes (1) führen. (Die Länge des ersten und der folgenden Kettfäden sollte mindestens 15 cm über den Webrahmen hinausgehen, weil das Webstück sich während und nach dem Weben zusammenzieht und Länge für das Verknoten und Vernähen da sein muss.)

Jetzt wird der Kettfaden über die nächste Kerbe zum Warenbaum (5) geführt. Und so immer weiter, hin und her, bis die richtige Webbreite erreicht ist. Dann den Kettfaden in die andere Richtung zurückführen, dass sich in jeder Kerbe des Webbaumes (1) und des Warenbaumes (5) je 2 Fäden befinden. In jeder Kerbe des Wendekammes (2) aber nur 1 Faden. Am Schluss wird das Ende des Kettfadens am Webbaum (1) festgebunden. Die Kettfäden dann auf dem Webbaum (1) soweit aufrollen, dass er wieder eingesetzt werden kann. Die Fäden straff spannen und die Flügelschrauben anziehen. Jetzt kann das Weben losgehen!

Ist die Längsstrecke vollgewebt, werden die Flügelschrauben am Webbaum (1) gelockert und der Warenbaum (5) wird aus dem Rahmen genommen. Das gewebte Stück kann auf dem Warenbaum (5) aufgerollt werden. Anschließend den Warenbaum (5) wieder einsetzen und die Kettfäden straff spannen. Das Weben kann weitergehen.

Garantie und Ersatzteile

Sie erhalten über die gesetzliche Gewährleistungsfrist hinaus (und ohne dass diese eingeschränkt wird) 2 Jahre volle Garantie. Das heißt, Sie müssen nicht nachweisen, dass defekte Ware schon beim Kauf schadhaft war.

Wenden Sie sich im Garantiefall an die unten angegebene Adresse.

D

Arnulf Betzold GmbH
Ferdinand-Porsche-Str. 6
D-73479 Ellwangen
Telefon: +49 7961 90 00 0
Telefax: +49 7961 90 00 50
E-Mail: service@betzold.de
www.betzold.de

AT

Arnulf Betzold GmbH
Seebühel 1
AT-6233 Kramsach/Tirol
Telefon: +43 5337 644 50
Telefax: +43 5337 644 59
E-Mail: service@betzold.at
www.betzold.at

CH

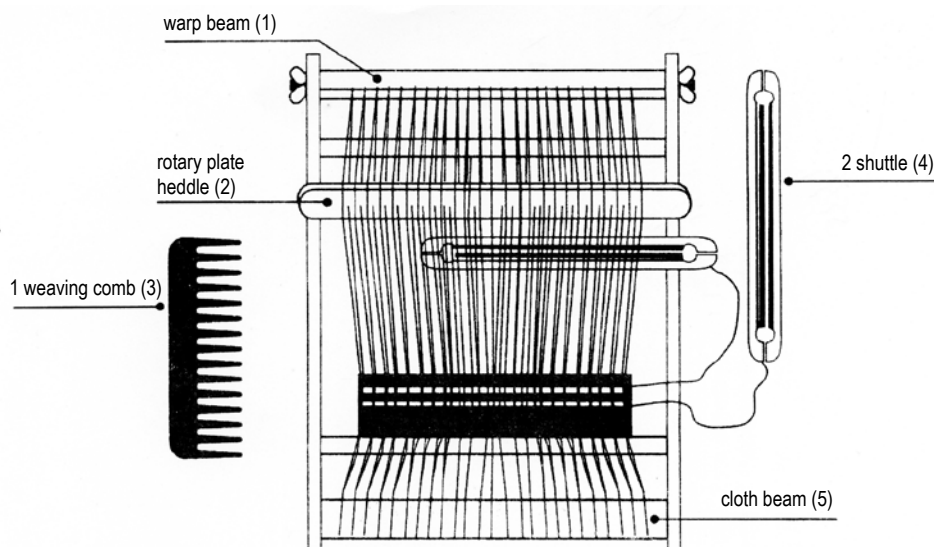
Betzold Lernmedien GmbH
Winkelriedstrasse 82
CH-8203 Schaffhausen
Telefon: +41 52 644 80 90
Telefax: +41 52 644 80 95
E-Mail: service@betzold.ch
www.betzold.ch

 **Betzold**

Weaving Frame (Big Size)

Nr./Art. 50998

IMPORTANT: PLEASE READ INSTRUCTIONS CAREFULLY AND KEEP FOR FUTURE REFERENCE.



Weaving Process:

1. First of all, the rotary plate heddle (2) must be turned upwards and towards the inclined area. The warp threads are raised and lowered in an alternating manner.
2. The shuttle (4) is pushed through the gap opening between the warping threads. It should be avoided to tighten the threads too strongly in order to prevent unwanted narrowing of the fabric.
3. In the next step turn the rotary plate heddle (2) to the other side. Push the shuttle (4) through the gap and use the weaving comb (3) to push the inserted thread against the first thread. Repeat this process over and over!
4. The fabric is removed from the frame as soon as the weaving process is completed. The top and bottom fringes are then secured by knotting.

Preparation of the Weaving Frame:

First, loosen both thumbscrews on the warp beam (1) and remove the beam from the frame. Then tie the warp thread to the first notch of the cloth beam (5) and pass the threads through the rotary plate heddle (2) to the first notch of the warp beam (1). (The length of the first and all the following warp threads should be at least 15 cm longer than the weaving frame, since the fabric will contract during and after weaving and the excess thread length will be necessary for knotting and sewing.)

The thread is then tied to the next notch and guided to the cloth beam (5). Repeat this process until you gain the right width for weaving. Then guide the warp thread in the opposite direction in such a way to assure that there are two threads tied to each notch of the warp beam (1) and the cloth beam (5). But make sure that there is only one thread in each notch of the rotary plate heddle (2). Finally, the end of the warp thread is tied to the warp beam (1). Then coil up the threads tied to the warp beam (1) so that the beam can be reinserted and attached to the frame. Tighten both threads and thumbscrews thoroughly. Now you are all set for your weaving project!

As soon as the longitudinal section is fully woven the thumbscrews on the warp beam (1) are loosened and the cloth beam (5) is removed from the frame. The woven fabric can be coiled up onto the cloth beam (5). Reinsert the cloth beam (5) and tighten the warp threads. The weaving process can continue.

Warranty and Spare Parts

We guarantee 2-year full warranty for our product, extending beyond the statutory warranty period (without diminishing the latter). In other words, you do not have to prove that defective goods were already damaged at the time of your purchase. For warranty claims, please contact us directly.

D

Arnulf Betzold GmbH
Ferdinand-Porsche-Str. 6
D-73479 Ellwangen
Telefon: +49 7961 90 00 0
Telefax: +49 7961 90 00 50
E-Mail: service@betzold.de
www.betzold.de

AT

Arnulf Betzold GmbH
Seebühel 1
AT-6233 Kramsach/Tirol
Telefon: +43 5337 644 50
Telefax: +43 5337 644 59
E-Mail: service@betzold.at
www.betzold.at

CH

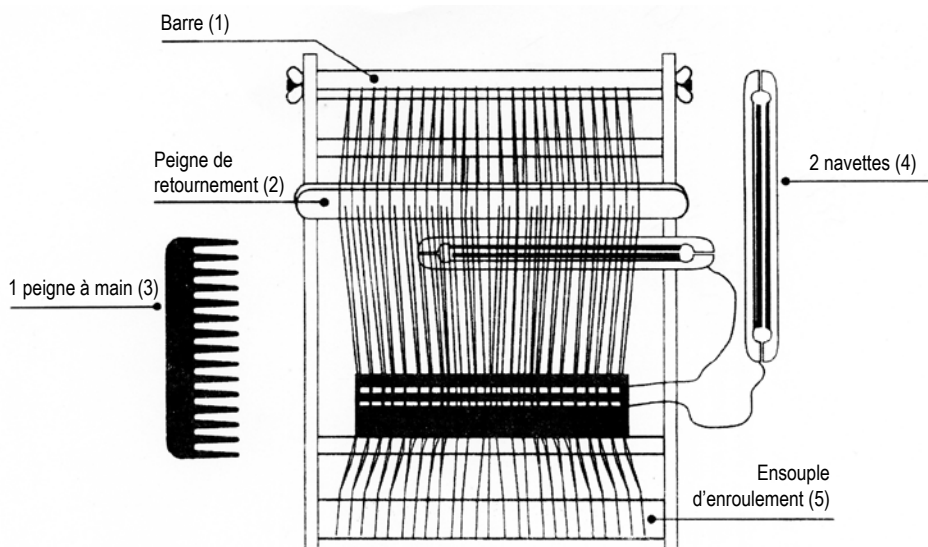
Betzold Lernmedien GmbH
Winkelriedstrasse 82
CH-8203 Schaffhausen
Telefon: +41 52 644 80 90
Telefax: +41 52 644 80 95
E-Mail: service@betzold.ch
www.betzold.ch



Grand métier à tisser

Nr./Art. 50998

IMPORTANT: A LIRE ATTENTIVEMENT ET À GARDER.



Le tissage

1. Le peigne (2) doit être d'abord relevé, tourné une fois vers la surface oblique. Les fils de chaîne se lèvent et s'abaissent.
2. Une navette (4) est passée dans l'espace qui s'ouvre entre les fils. Le fil passé ne doit pas être tiré trop tendu afin que la pièce tissée ne soit pas trop étroite.
3. Tourner maintenant le peigne (2) vers l'autre côté. Passer à nouveau une navette (4) et tasser le fil contre le premier fil. Et ainsi de suite!
4. Lorsque le morceau tissé est fini, il est détaché du cadre. Les bouts sont assurés en nouant les bords.

Comment tendre le métier à tisser

Desserrer tout d'abord les deux vis à ailettes de la barre (1) et sortir le cadre du métier. Fixer ensuite le fil de chaîne dans la première encoche de l'ensouple d'enroulement et conduire par le peigne (2) à la première encoche de la barre (1). (La longueur du premier fil de chaîne et des suivants devrait au moins dépasser de 15 cm le cadre à tisser parce que la pièce tissée se restreint pendant le tissage et que la longueur doit être suffisante pour nouer et coudre).

Conduire maintenant le fil de chaîne par la prochaine encoche à l'ensouple d'enroulement (5). Continuer ainsi en allant et venant jusqu'à ce que la bonne largeur de tissage soit obtenue. Reconduire ensuite le fil de chaîne dans l'autre direction de sorte qu'il se trouve 2 fils dans chaque encoche de la barre (1) et de l'ensouple d'enroulement (5), mais seulement 1 fil dans chaque encoche du peigne (2). A la fin, l'extrémité du fil de chaîne est nouée à la barre (1). Enrouler ensuite les fils de chaîne sur la barre (1) de telle sorte qu'elle puisse être à nouveau utilisée. Bien tendre les fils et serrer les vis à ailettes. Le tissage peut maintenant commencer!

Si la longueur est complètement tissée, les vis à ailettes de la barre (1) sont desserrées et l'ensouple est sortie du cadre (métier). La pièce tissée peut être enroulée sur l'ensouple (5). Replacer ensuite l'ensouple d'enroulement (5) et bien tendre les fils de chaîne. On peut continuer à tisser.

Garantie

Vous avez 2 ans de pleine garantie, au-delà du délai de garantie légal (et sans que celle-ci soit restreinte). Cela veut dire que vous n'avez pas besoin de prouver que la marchandise défectueuse l'était déjà lors de l'achat.

En cas de garantie, adressez-vous à l'adresse ci-dessous.

D

Arnulf Betzold GmbH
Ferdinand-Porsche-Str. 6
D-73479 Ellwangen
Telefon: +49 7961 90 00 0
Telefax: +49 7961 90 00 50
E-Mail: service@betzold.de
www.betzold.de

AT

Arnulf Betzold GmbH
Seebühel 1
AT-6233 Kramsach/Tirol
Telefon: +43 5337 644 50
Telefax: +43 5337 644 59
E-Mail: service@betzold.at
www.betzold.at

CH

Betzold Lernmedien GmbH
Winkelriedstrasse 82
CH-8203 Schaffhausen
Telefon: +41 52 644 80 90
Telefax: +41 52 644 80 95
E-Mail: service@betzold.ch
www.betzold.ch

 **Betzold**

Großer Webrahmen Nr./Art. 50998

Weaving Frame (Big Size) Nr./Art. 50998

Grand métier à tisser Nr./Art. 50998



D

Arnulf Betzold GmbH
Ferdinand-Porsche-Str. 6
D-73479 Ellwangen
Telefon: +49 7961 90 00 0
Telefax: +49 7961 90 00 50
E-Mail: service@betzold.de
www.betzold.de

AT

Arnulf Betzold GmbH
Seebühel 1
AT-6233 Kramsach/Tirol
Telefon: +43 5337 644 50
Telefax: +43 5337 644 59
E-Mail: service@betzold.at
www.betzold.at

CH

Betzold Lernmedien GmbH
Winkelriedstrasse 82
CH-8203 Schaffhausen
Telefon: +41 52 644 80 90
Telefax: +41 52 644 80 95
E-Mail: service@betzold.ch
www.betzold.ch

 **Betzold**