

Rikscha

Nr./Art. 58819

Wichtig – sorgfältig lesen. Für spätere Verwendung aufbewahren.

Anwendungsbereich und bestimmungsgemäße Verwendung

- ▶ Geeignet für Kinder mit einem Gesamtgewicht von bis zu 50 kg.
- ▶ Geeignet für Kinder ab 3 Jahren.
- ▶ Die Rikscha darf von Kindern ausschließlich unter Aufsicht von Erwachsenen verwendet werden.
- ▶ Halten Sie sich an die unten angegebenen Verfahren zur Reinigung der Rikscha.
- ▶ Kinder dürfen die Rikscha ausschließlich mit Schuhen benutzen.
- ▶ Die Rikscha ist ausschließlich für die Benutzung von zwei Personen geeignet.

Materialien und Maße

Maße der Rikscha zusammengebaut: L x B x H: 127 x 65 x 54 cm

Gewicht ohne Verpackung: 10,40 kg

Material: Metallgestänge, Rollen aus Ethylvinylacetat (EVA), Griffe aus Polypropylen (PP) und Thermoplastische Elastomere (TPE), Sitz aus Hart-Polyethylen (HDPE), Trittbrett aus Birken-Sperrholz beschichtet

Warnhinweise zum sicheren und korrekten Gebrauch und Aufbau

- ▶ Achtung! Vergewissern Sie sich, dass die Rikscha nicht in die Nähe von offenem Feuer oder starken Hitzequellen, z.B. elektrische Heizstrahler, Gasöfen, gestellt wird.
- ▶ Achtung! Benutzen Sie die Rikscha nicht mehr, wenn einzelne Teile gebrochen, zerrissen, beschädigt sind oder fehlen. Verwenden Sie nur vom Hersteller empfohlene Ersatzteile.
- ▶ Entsorgen Sie die Rikscha bei sichtbaren Beschädigungen oder Schwachstellen umgehend.
- ▶ Verwenden Sie die Rikscha nicht, wenn eine Allergie gegen eines der Materialien oder deren Inhaltsstoffe besteht.
- ▶ Stellen Sie vor der Benutzung fest, ob alle Bauteile der Rikscha in einwandfreiem Zustand sind. Verwenden Sie die Rikscha nicht, wenn Bauteile beschädigt sind! Sie können sich dadurch verletzen.
- ▶ Aufbau ausschließlich durch Erwachsene, enthält kleine Teile. Erstickungsgefahr.
- ▶ Achten Sie darauf, dass die Kinder Hände, Füße, weite Kleidung und lange Haare während des Gebrauchs von den Rädern fernhalten.
- ▶ Hinweis: Das Tragen von Schutzausrüstung, z.B. Helm, Handschuhe, Knie- und Ellenbogenschützer wird empfohlen.
- ▶ Die Rikscha verfügt über kein Bremssystem.
- ▶ Hinweis: Für die Benutzung der Rikscha wird ein gewisses Maß an motorischen Fähigkeiten und Umsicht vorausgesetzt, um Stürze oder Zusammenstöße zu vermeiden, die zur Verletzung des Anwenders oder weiterer Personen führen können. Im Zweifelsfall zunächst nur mit Hilfestellung benutzen.
- ▶ Nicht im Straßenverkehr, in der Nähe von Treppen, Rolltreppen, an Bahnsteigen, Pools und an abschüssigen Straßen benutzen. Nicht mit hoher Geschwindigkeit benutzen.
- ▶ Kontrollieren Sie alle 14 Tage vor Verwendung den festen Sitz der Schrauben. Ziehen Sie diese bei Bedarf nach, so dass diese fest sitzen.

Bevor Sie beginnen

- ▶ Legen Sie alle Zubehörteile bereit und kontrollieren Sie, ob alle Teile vorhanden sind.
- ▶ Lesen Sie die Anleitung einmal ganz durch, bevor Sie mit dem Aufbau beginnen.
- ▶ Stellen Sie vor der Benutzung fest, ob alle Bauteile der Rikscha in einwandfreiem Zustand sind.

Aufbewahrung und Lagerung

- ▶ Bewahren Sie die Rikscha außerhalb der Reichweite von Kleinkindern auf.
- ▶ Lagern Sie die Rikscha trocken und vor direkter Sonneneinstrahlung geschützt. Das Material kann ansonsten porös werden.
- ▶ Lagern Sie die Rikscha nicht in direkter Nähe von Wärmequellen. Dies kann zu Beschädigungen führen.

Vorbereitungen für den Gebrauch

- ▶ Stellen Sie vor jeder Benutzung fest, ob die Rikscha in einwandfreiem Zustand ist. Verwenden Sie die Rikscha nicht, wenn Beschädigungen, wie z.B. Risse oder Farbablösungen, sichtbar sind.
- ▶ Entsorgen Sie die Rikscha bei sichtbaren Beschädigungen oder Schwachstellen umgehend.

Instandhaltung und Reinigung durch den Benutzer

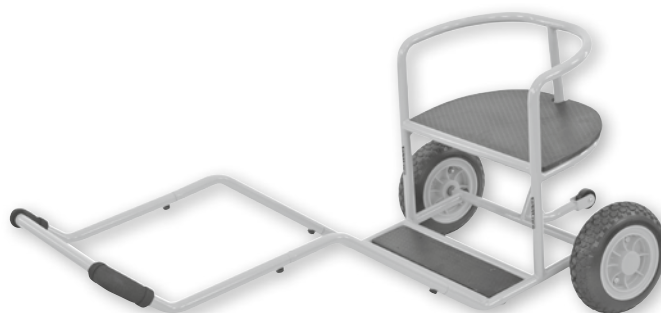
Wischen Sie die Kunststoffteile ausschließlich mit einem nassen Tuch oder Schwamm ab. Verwenden Sie keine alkoholhaltigen Reinigungsmittel. Diese können die Oberfläche beschädigen. Lassen Sie die Rikscha vor dem nächsten Gebrauch vollständig trocknen.

Hinweise zur Entsorgung

Bitte entsorgen Sie die Verpackungsmaterialien nach dem Auspacken sofort umweltgerecht. Folien stellen eine Erstickungsgefahr für Babys und Kleinkinder dar. Entsorgen Sie die ausgediente Rikscha bitte über den Sperrmüll.

Garantie und Ersatzteile

Sie erhalten über die gesetzliche Gewährleistungsfrist hinaus (und ohne dass diese eingeschränkt wird) 2 Jahre volle Garantie. Das heißt, Sie müssen nicht nachweisen, dass defekte Ware schon beim Kauf schadhaf war. Wenden Sie sich im Garantiefall an die angegebenen Adressen:



D

Arnulf Betzold GmbH
Ferdinand-Porsche-Str. 6
73479 Ellwangen

Telefon: +49 7961 - 9000 - 0
Telefax: +49 7961 - 9000 - 50
E-Mail: service@betzold.de
www.betzold.de

AT

Arnulf Betzold GmbH
Seebühel 1
6233 Kramsach/Tirol

Telefon: +43 5337 - 644 - 50
Telefax: +43 5337 - 644 - 59
E-Mail: service@betzold.at
www.betzold.at

CH

Betzold Lemmedien GmbH
Winkelriedstrasse 82
8203 Schaffhausen

Telefon: +41 52 - 64480 - 90
Telefax: +41 52 - 64480 - 95
E-Mail: service@betzold.ch
www.betzold.ch



Betzold

Rickshaw

Nr./Art. 58819

Important: Please read instructions carefully and keep for future reference!

Application and proper use

- ▶ Suitable for children with a maximum weight up to 50 kg
- ▶ Suitable for children aged 3 years and upward.
- ▶ Children may use the Rickshaw only under adult supervision.
- ▶ Follow the cleaning instructions for the Rickshaw mentioned below
- ▶ Children may not use the Rickshaw without appropriate shoes
- ▶ The Rickshaw may not be used by more than two persons at a time.

Materials and measures

Measurements Rickshaw assembled: L x W x H: 127 x 65 x 54cm

Weight of Rickshaw without packaging: 10,40kg

Material: Metal bars, wheels of ethylene vinyl acetate, handles of polypropylene and thermoplastic elastomers, seat of high density polyethylene, footboard of coated birch plywood

Warning notice for a safe and correct method of use

- ▶ Warning! Make sure the Rickshaw is not placed near an open fire or strong sources of heat, e.g. electric heaters or gas boilers etc.
- ▶ Warning! Do not use the Rickshaw in case of individual broken, torn, damaged, or missing parts. Only use spare parts provided by the distributor.
- ▶ In case of visible damage or weak points, dispose of the Rickshaw immediately.
- ▶ Do not use the Rickshaw in case of existing allergies against one of its materials or their components.
- ▶ Before using the Rickshaw ensure that all components are in good condition. Do not use the Rickshaw if parts are damaged. This may lead to injuries!
- ▶ Adult assembly required! Product contains small parts - danger of suffocation!
- ▶ Take care that children keep hands, feet, wide clothes and long hair away from the wheels.
- ▶ Note: It is recommended to wear protective equipment such as helmet, gloves, knee- and elbow pads.
- ▶ Note: For using the Rickshaw it is assumed that the user possesses certain motorial skills and cautiousness to avoid falls and collisions that may cause injuries to the user or other persons. In case of doubt use with assistance in the beginning.
- ▶ Do not use in traffic, near steps, escalators, platforms, pools or sloping streets. Do not operate with high speed.
- ▶ Every 14 days check if all screws are fastened tightly before using the Rickshaw. Retighten the screws if needed.

Before you start

- ▶ Prior to assembly, lay out all parts and check if all parts have been included.
- ▶ First read the instruction manual provided completely before starting the assembly of the Rickshaw.
- ▶ Before using the Rickshaw ensure that all components are in good condition.

Storage

- ▶ Keep the Rickshaw out of reach of small children.
- ▶ Store the Rickshaw in dry conditions and protected from direct sunlight, to avoid the material becoming porous.
- ▶ Do not store the Rickshaw near any sources of heat. It might get damaged.

Preparations before use

- ▶ Before using the Rickshaw ensure that all components are in good condition. Do not use it in case of visible damage, i.e. tears, or varnish peeling off.
- ▶ In case of visible damage or weak points, dispose of the Rickshaw immediately.

Care and maintenance

Use a damp cloth or sponge only to clean the components of the Rickshaw. Do not use detergents containing alcohol. Otherwise the surface may be damaged. The Rickshaw must be allowed to dry completely before the next use.

Notes for disposal

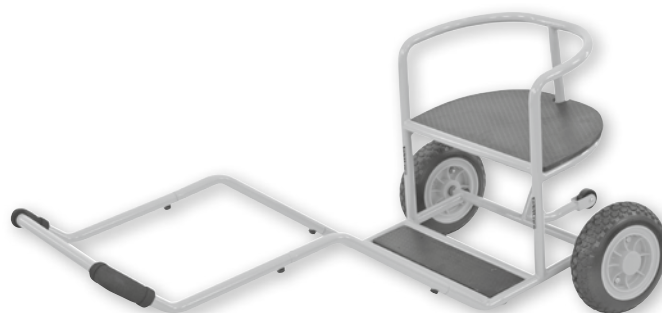
Please dispose of all packaging material immediately after unpacking in an environmentally-friendly fashion. Plastic wrappings represent a danger of suffocation for small children.

Please dispose of the used Rickshaw according to local ordinance regulations.

Guarantee

Over and above the legal warranty (and without restricting it) you receive 2 years complete guarantee.

That means, proof of damaged or faulty goods at the time of purchase is not necessary. In case of guarantee claims, contact the address below:



D

Arnulf Betzold GmbH
Ferdinand-Porsche-Str. 6
73479 Ellwangen

Telefon: +49 7961 - 9000 - 0
Telefax: +49 7961 - 9000 - 50
E-Mail: service@betzold.de
www.betzold.de

AT

Arnulf Betzold GmbH
Seebühel 1
6233 Kramsach/Tirol

Telefon: +43 5337 - 644 - 50
Telefax: +43 5337 - 644 - 59
E-Mail: service@betzold.at
www.betzold.at

CH

Betzold Lemmedien GmbH
Winkelriedstrasse 82
8203 Schaffhausen

Telefon: +41 52 - 64480 - 90
Telefax: +41 52 - 64480 - 95
E-Mail: service@betzold.ch
www.betzold.ch

 **Betzold**

Pousse-pousse

Nr./Art. 58819

Important – Lire attentivement. Conservez ces instructions pour emploi ultérieur !

Notice d'emploi et utilisation précise

- ▶ Convient à des enfants pesant moins de 50 kg
- ▶ Convient à des enfants d'au moins 3 ans.
- ▶ Le pousse-pousse doit être utilisé par des enfants seulement sous la surveillance d'adultes.
- ▶ Respectez les instructions ci-dessous pour le nettoyage.
- ▶ Les enfants doivent utiliser le pousse-pousse seulement avec des chaussures.
- ▶ Le pousse-pousse n'est destiné à être utilisé que par deux personnes.

Matières et mesures

Dimensions du pousse-pousse monté : L x l x h : 127 x 65 x 54 cm

Poids sans emballage : 10,40 kg

Matières : structure métallique, roues en éthylène-acétate de vinyle (EVA), poignées en polypropylène (PP) et en élastomère thermoplastique (TPE), siège en polyéthylène dur (HDPE), marchepied revêtu de contreplaqué de bouleau.

Avertissements pour une utilisation en toute sécurité

- ▶ Attention ! Vérifiez que le pousse-pousse n'est pas placée près d'un feu ou d'une forte source de chaleur, comme des radiateurs électriques, des chauffages à gaz, etc.
- ▶ Attention ! N'utilisez pas le pousse-pousse lorsqu'il a des parties endommagées, cassées, déchirées ou manquantes.
- ▶ N'utilisez que des pièces détachées recommandées par le fabricant.
- ▶ Éliminez le pousse-pousse immédiatement en cas de dommages ou de failles apparents.
- ▶ N'utilisez pas le pousse-pousse, quand il y a une allergie envers un des composants.
- ▶ Vérifiez avant l'utilisation du pousse-pousse que toutes les pièces de montage sont en parfait état. N'utilisez pas le pousse-pousse si des pièces de montage sont endommagées ! Vous risquez de vous blesser.
- ▶ Le montage ne doit être exécuté que par des adultes. Ce produit contient de petites pièces. Danger d'asphyxie !
- ▶ Veillez à ce que les enfants tiennent leurs mains, pieds, vêtements amples ou cheveux longs à l'écart des roues pendant l'utilisation.
- ▶ Indication : Le port d'un équipement de protection individuelle, à savoir casque, gants, genouillères et coudières, est recommandé.
- ▶ Le pousse-pousse ne dispose pas de système de freinage.
- ▶ Indication : L'utilisation du pousse-pousse requiert un certain degré de capacités motrices et de prudence, afin d'éviter chutes et collisions qui pourraient causer des blessures à l'utilisateur ou à d'autres personnes. En cas de doute, à n'utiliser dans un premier temps qu'avec de l'assistance.
- ▶ Ne pas utiliser dans la circulation routière, à proximité d'escaliers, d'escalators, de quais de gares, de piscines ou de rues en pente. Ne pas utiliser à des vitesses élevées.
- ▶ Contrôlez tous les 15 jours avant l'utilisation que les vis sont bien serrées. Resserrez-les au besoin.

Avant de commencer

- ▶ Tenez tous les accessoires à disposition et vérifiez que toutes les pièces sont disponibles.
- ▶ Veuillez lire l'intégralité du présent manuel avant de commencer le montage.
- ▶ Vérifier avant l'utilisation que toutes les pièces du pousse-pousse sont dans un état impeccable.

Rangement

- ▶ Gardez le pousse-pousse hors de portée des petits enfants
- ▶ Gardez le pousse-pousse dans un endroit sec et protégé du soleil pour éviter que le matériel devienne poreux.
- ▶ Ne gardez pas le pousse-pousse près d'une source de chaleur. Cela pourrait l'abîmer.

Préparations

- ▶ Vérifiez l'état parfait du pousse-pousse avant chaque usage. Ne l'utilisez plus s'il y a des dommages visibles comme des fissures ou du vernis décollé
- ▶ Éliminez le pousse-pousse immédiatement en cas de dommages ou de failles apparents.

Instructions de nettoyage

Essuyez le pousse-pousse avec un chiffon ou une éponge humide. Ne l'utilisez pas des produits alcoolisés; ils pourraient endommager la surface. Laissez-la sécher complètement avant de l'utiliser à nouveau.

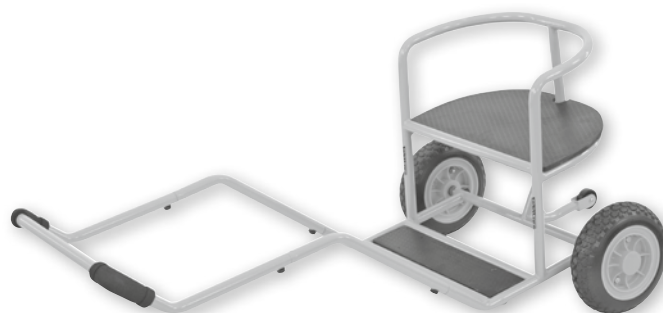
Recyclage

Veillez éliminer le matériel d'emballage de manière écologique dès que vous en avez retiré le contenu. Les feuilles de plastique constituent un danger d'asphyxie pour les bébés et les petits enfants. Débarrassez-vous du pousse-pousse usagé en le mettant aux objets encombrants.

Garantie

Vous bénéficiez au-delà de la durée légale de garantie (et sans que celle-ci ne soit restreinte) d'une garantie de 2 ans. C'est-à-dire que vous ne devez pas démontrer que la marchandise défectueuse l'était déjà au moment de l'achat.

En cas de recours à la garantie, veuillez-vous adresser à une des adresses indiquées ci-dessous.



D

Arnulf Betzold GmbH
Ferdinand-Porsche-Str. 6
73479 Ellwangen

Telefon: +49 7961 - 9000 - 0
Telefax: +49 7961 - 9000 - 50
E-Mail: service@betzold.de
www.betzold.de

AT

Arnulf Betzold GmbH
Seebühel 1
6233 Kramsach/Tirol

Telefon: +43 5337 - 644 - 50
Telefax: +43 5337 - 644 - 59
E-Mail: service@betzold.at
www.betzold.at

CH

Betzold Lemmedien GmbH
Winkelriedstrasse 82
8203 Schaffhausen

Telefon: +41 52 - 64480 - 90
Telefax: +41 52 - 64480 - 95
E-Mail: service@betzold.ch
www.betzold.ch

 **Betzold**

Ważne – proszę uważnie przeczytać i zachować.

Obszar zastosowania i odpowiednie użytkowanie

- ▶ Pojazd przeznaczony dla dzieci o łącznej wadze do 50 kg;
- ▶ Dla dzieci powyżej 3 roku życia;
- ▶ Zabawa powinna się odbywać wyłącznie pod nadzorem osoby dorosłej;
- ▶ Proszę stosować się do niżej podanych wytycznych odnośnie czyszczenia pojazdu;
- ▶ Do rikszy należy wsiadać tylko i wyłącznie w butach;
- ▶ W rikszy mogą jeździć maksymalnie dwie osoby;

Tworzywo i wymiary

Wymiary złożonej rikszy, dl. x szer. x wys.: 127 x 65 x 54 cm

Waga bez opakowania: 10,40 kg

Tworzywo: zestaw drążków metalowych, kółka wykonane z etylenu-co-octanu winylu (EVA), uchwyty oraz pedały z polipropylenu (PP) i elastometrów termoplastycznych, siedzisko wykonane z polietylenu o dużej gęstości (HDPE), podstawka z powlekanej sklejki brzozonej.

Wskazówki dotyczące odpowiedniego i bezpiecznego użytkowania, składanie pojazdu

- ▶ Uwaga! Proszę nie ustawiać pojazdu w pobliżu otwartego ognia bądź innych, silnych źródeł ciepła, takich jak: piecyki gazowe, elektryczne itp.
- ▶ Uwaga! Proszę nie używać pojazdu, jeżeli jego części są polamane, porysowane lub gdy są niekompletne. Proszę zamawiać wyłącznie części zamienne polecane przez producenta.
- ▶ Jeśli pojazd zostanie uszkodzony lub posiada widoczne defekty, należy go niezwłocznie wyrzucić.
- ▶ Proszę nie używać pojazdu, jeśli dziecko jest uczulone na tworzywo lub elementy, z którego został on wykonany.
- ▶ Przed rozpoczęciem zabawy należy się upewnić, czy wszystkie elementy są w nienaruszonym stanie. Nie wolno używać pojazdu, gdy jego elementy są uszkodzone, ponieważ istnieje ryzyko skaleczenia się.
- ▶ Istnieje ryzyko zadławienia się małymi elementami, dlatego pojazd powinien być składany wyłącznie przez osoby dorosłe.
- ▶ Podczas zabawy proszę zwrócić uwagę, czy ręce, stopy, szerokie ubranie lub długie włosy dzieci znajdują się w znacznej odległości od kółek pojazdu;
- ▶ Wskazówka: Podczas zabawy zaleca się zakładanie elementów ochronnych, takich jak kask, rękawiczki, ochraniacze na łokcie i kolana;
- ▶ Riksza nie posiada hamulców;
- ▶ Wskazówka: Dzieci, które używają pojazdu powinny być sprawne motorycznie, jak również ostrożne. Podczas jazdy należy unikać zderzeń oraz upadków, które mogłyby prowadzić do skaleczeń osoby użytkującej lub innych osób. W razie jakichkolwiek wątpliwości, proszę asystować dzieci podczas zabawy.
- ▶ Pojazd nie jest przystosowany do ruchu drogowego, nie wykorzystywać w pobliżu schodów, schodów ruchomych, torów kolejowych lub akwenów wodnych. Pojazd nie powinien być wykorzystywany na drogach o silnym nachyleniu, nie wskazane jest rozpędzanie do dużej szybkości.
- ▶ Proszę sprawdzać co 14 dni, czy śruby na siodełku są dokręcone. W razie potrzeby należy je dokręcić przed rozpoczęciem zabawy.

Przed rozpoczęciem zabawy

- ▶ Proszę przygotować wszystkie elementy i sprawdzić, czy niczego nie brakuje;
- ▶ Proszę dokładnie przeczytać instrukcję, zanim rozpoczną Państwo składanie pojazdu;
- ▶ Przed rozpoczęciem użytkowania, należy się upewnić, czy wszystkie elementy są w nienaruszonym stanie.

Przechowywanie

- ▶ Pojazd należy przechowywać poza zasięgiem małych dzieci.
- ▶ Produkt powinien być przechowywany w miejscu suchym, nienarażonym na bezpośrednie działanie promieni słonecznych, gdyż w przeciwnym wypadku może stać się porowaty.
- ▶ Niezalecane jest również przechowywanie produktu w pobliżu źródeł ciepła, gdyż może to prowadzić do jego uszkodzenia.

Przygotowanie do użycia

- ▶ Przed rozpoczęciem zabawy, należy zawsze sprawdzić, czy pojazd jest w nienaruszonym stanie. Nie można go używać, jeżeli jego elementy zostały uszkodzone, np. widoczne są zarysowania lub gdy pojawiły się odbarwienia.
- ▶ Jeżeli produkt jest widocznie uszkodzony należy go natychmiast wyczołfać z użytkowania.

Czyszczenie

Elementy wykonane z tworzywa sztucznego należy przemywać wyłącznie mokrą chusteczką lub gąbką. Proszę nie stosować do czyszczenia żadnych środków zawierających alkohol, ponieważ te mogą uszkodzić powierzchnię. Przed rozpoczęciem zabawy należy się upewnić, czy pojazd całkowicie wysechl.

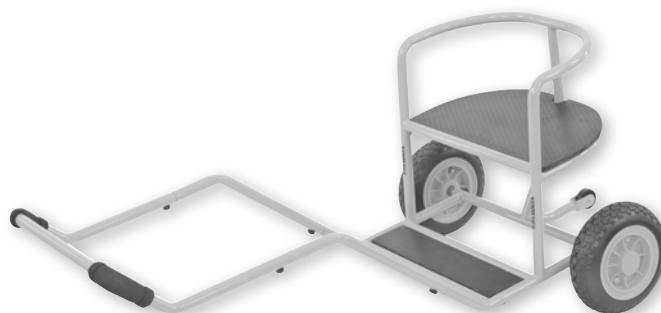
Utylizacja odpadów

Po rozpakowaniu produktu, należy niezwłocznie pozbyć się opakowania w sposób przyjazny dla środowiska. Folie są niebezpieczne dla małych dzieci, gdyż stwarzają ryzyko uduszenia. Zużyty pojazd należy umieścić w koszu na odpady przestrzenne.

Gwarancja i części zamienne

Oprócz prawnej gwarancji (bez jej ograniczania), otrzymują Państwo dodatkowo 2 lata pełnej gwarancji. Oznacza to, że podczas składania reklamacji nie muszą Państwo udowadniać, że produkt był uszkodzony w momencie zakupu.

W przypadku reklamacji, proszę zwrócić się na podany adres:



D
Arnulf Betzold GmbH
Ferdinand-Porsche-Str. 6
73479 Ellwangen

Telefon: +49 7961 - 9000 - 0
Telefax: +49 7961 - 9000 - 50
E-Mail: service@betzold.de
www.betzold.de

AT
Arnulf Betzold GmbH
Seebühel 1
6233 Kramsach/Tirol

Telefon: +43 5337 - 644 - 50
Telefax: +43 5337 - 644 - 59
E-Mail: service@betzold.at
www.betzold.at

CH
Betzold Lemmedien GmbH
Winkelriedstrasse 82
8203 Schaffhausen

Telefon: +41 52 - 64480 - 90
Telefax: +41 52 - 64480 - 95
E-Mail: service@betzold.ch
www.betzold.ch