

Montageanleitung

44-3161 Ritterburg Outdoor (GS-geprüft nach DIN EN 1176-1:2017)



Abbildung zeigt Ritterburg ohne Fahnenmast

Ritterburg (Art.-Nr. 44-3161)

Dem Betreiber/Eigentümer wird dringend empfohlen, zusätzlich zu den herstellerbezogenen Wartungshinweisen die entsprechenden Vorschriften der EN 1176-7 zu beachten!

Vorinformation

Mindestraum:	ca. 5,14 x 4,74 x 2,32m
Anforderung an Böden	keine Anforderungen an Fallschutz
Freie Fallhöhe:	Ca. 0,06m
Gewicht/Größe des größten Einzelteils	25 kg Bodenplatte, 1,7 x 1,2m, (L x B)
Technische Beschreibung:	Anwendungsbereich: Spielgerät für Kinder bis 6 Jahre Beaufsichtigter nicht frei zugänglicher Bereich, z.B. Kindergarten, Kindertagesstätte oder Mutter-Kind-Heime
Ersatzteile	Bitte verwenden Sie ausschließlich original Ersatzteile, siehe Teilleiste
Sicherheit	GS-geprüft nach EN 1176-1:2017

Installation

Zur Montage wird benötigt:

2 Erwachsene

1 Akkuschrauber

1 Wasserwaage

Bits AW20 und 30

Plastikhammer 800 Gr.

Damit Sie lange Freude an Ihrem Spielgerät haben, ist eine regelmäßige Wartung unerlässlich.

Allgemeine Wartungshinweise

Spätestens 14 Tage nach der Montage der Geräte sind sämtliche Schraubverbindungen

zu überprüfen und gegebenenfalls nachzuziehen.

Pflege Oberfläche:	Zum Erhalt der Oberfläche, sollten Sie die Spielanlage in regelmäßigen Abständen (ca. alle 2-3 Jahre) lasieren. Hierzu empfehlen wir die Koralan Dekorlasur, welche nach DIN EN 71-3 „Sicherheit von Spielzeug“ geprüft ist.
Sicherheitsbereich:	ca. 5,14 x 4,74m
Hinweise zur Himmelsrichtung:	entfällt
Fundamentierung:	nicht erforderlich, wir empfehlen unter die Unterzüge (4 Stück) z.B. Waschbetonplatten (6 Stück) als Schutz vor Feuchtigkeit von unten zu unterbauen
Geländeprofil:	waagrechter Aufbau unbedingt notwendig, auf ebenen, ausreichend tragfähigen Untergrund achten
Gesamtgewicht:	Ca.235 kg
Freigabe des Gerätes:	nach Überprüfung von: Verbindungen, Sicherheitsabständen, Standfestigkeit der gesamten Anlage. Freigabe des Spielgerätes durch sachkundiges Personal
Kennzeichnung des Gerätes:	mit Plakette: Hersteller, Baujahr, Prüfnorm (EN 1176-1:2017)

Wartungshinweise gemäß EN-1176

Hinweis: Je nach Nutzungsintensität, Vandalismusgefahr oder Standort sind die Durchsicht- und Wartungsintervalle anzupassen. Während der Montage oder Reparatur der Anlage ist diese ausreichend gegen unbefugte Nutzung zu sichern z.B. mit Absperrzaun oder vergleichbare, nicht überwindbare, feste Sicherung.

Allg. Hinweise

Inspektions- und Wartungsarbeiten sowie Reparaturen sollten nach EN 1176-7 dokumentiert werden.

Es sollen schriftliche Kontrollunterlagen erstellt und aufbewahrt werden.

Anbei finden Sie ein Muster-Wartungsprotokoll (siehe Anlage).

Visuelle Routine-Inspektion (mindestens einmal wöchentlich durch unterwiesene Person)

Inspektion zur Erkennung offensichtlicher Gefahrenquellen, die sich als Folge von Vandalismus, Benutzung oder Witterungseinflüssen ergeben können.

- Sauberkeit der gesamten Anlage (insbesondere Scherben, Unrat, Katzen- und Hundekot)
- Funktionsfähigkeit, Festigkeit und Standsicherheit der Ritterburg (Probenutzung, Rütteln)
- Gefahrenstellen an Ritterburg, wie lockere Schrauben, gesplittertes Holz, vorstehende Nägel, oder fehlende Schutzkappen?
- Beschädigungen der Ritterburg durch Verformung, Bruchstellen oder Zerstörung
- Beschädigungen von Einfriedungen und Beschilderungen

Operative Inspektion (Mindestens einmal monatlich durch Hausmeister oder Sachkundigen¹)

Detaillierte Inspektion als die visuelle Routine-Inspektion zur Überprüfung des Betriebs und der Stabilität des Gerätes.

- Schraubverbindungen auf Intaktheit und festen Sitz kontrollieren, ggf. austauschen bzw. nachziehen
- Abdeckkappen/Schutzleisten auf Vollständigkeit und festen Sitz prüfen, fehlende Kappen/Leisten ggf. ersetzen
- Holzteile auf sichtbare mechanische Beschädigungen, Abnutzungserscheinungen, hervorstehende Splitter, größere Risse und offene Astlöcher hin prüfen
- Rückschnitt und Pflege von angrenzenden Bäumen und Sträuchern - in den Freiraum der Anlage hineinragende Äste müssen entfernt werden.
- Kontrolle der Beschilderung – Vorhandensein von Typenschild und Spielplatzbeschilderung
- Austausch von schadhaften Bauteilen gem. Teileliste
- Erneuerung von Befestigungen

Jährliche Hauptinspektion (i.d.R. zu Beginn der Spielsaison durch Sachkundigen¹)

Besondere Aufmerksamkeit sollte auf Teile gelegt werden, die auf Lebenszeit abgedichtet sind und auf Geräte deren Standsicherheit auf Pfosten beruht

Über den Umfang der visuellen und operativen Inspektion hinaus sind insbesondere:

- Veränderungen der Anlagen-Sicherheit als Folge von durchgeführten Reparaturen oder zusätzlich eingebauten bzw. ersetzten Anlagenteilen
- Mängel durch Witterungseinflüsse an z.B. der Bodenplatte
- Bauteile auf Verschleißgrenzen prüfen z.B. Stärke der Bohlen der Bodenplatte
Die Bohlenstärke beträgt neu 20mm sollte mindestens 14mm sein.

¹ Sachkundige sind Personen, die auf Grund ihrer fachlichen Ausbildung und Erfahrung ausreichende Kenntnisse über Kinderspielgeräte besitzen und mit den entsprechenden Vorschriften bzw. Regeln der Technik (z. B. DIN-Normen) vertraut sind, wie z. B. einschlägig vorgebildete Handwerker [Quelle: GUV-SI 8017]

Allgemeine Information zu Holz - ein Material aus der Natur.

Von Schönheitsfehlern, die keine sind. Wir möchten Ihnen hier in einer Aufstellung ein paar charakteristische Eigenschaften von Holz näher bringen.

1. Rissbildungen im Holz

Holz kann durch den Prozess des Trocknens Risse aufweisen. Je nach Holzart und Standort des Produktes (z.B. ein sehr sonniger oder eher schattiger Platz) können Rissbildungen unterschiedlich stark auftreten und auch wieder vergehen. Nach DIN 4074 sind solche Risse grundsätzlich zulässig, die Haltbarkeit oder Statik wird nicht negativ beeinflusst.

2. Unterschiedliche Farbschattierungen

Beim Imprägnierverfahren werden Farbpigmente in das Holz eingebracht. Je nach Holzart ist die Aufnahme der Farbpigmentierung unterschiedlich stark. Auch durch den Holzabschnitt, Feuchtegehalt und der Temperatur des Materials ist die Farbpigmentierung mal stärker oder schwächer. Durch die Bewitterung gleichen sich Farbunterschiede nach kurzer Zeit an.

3. Schimmel & Bläue

Das Holz wird durch das Imprägnierverfahren gut geschützt. Es ist jedoch trotz allem möglich, dass während der Lagerung, durch hohe Restfeuchte im Holz, oberflächlich Stockflecken und Schimmel entstehen.

Meistens lässt sich der oberflächliche Schimmel (Flaum) nach der Trocknung leicht entfernen. Durch die Bewitterung gleicht sich die Optik nach kurzer Zeit wieder an. Wir empfehlen alle Hölzer nochmal mit einer Holzschutzlasur zu streichen.

4. Salzausblühungen

Weiß oder grünliche Ausblühungen bei imprägnierten Hölzern sind fast als normal zu bezeichnen. Es handelt sich dabei um austretendes Harz, welches sich mit den Inhaltsstoffen bei dem Imprägniervorgang vermischt.

Die in der Imprägnierung gelösten Kupfersalze oxidieren an der Oberfläche zu meistens hellgrünen Flecken.

Durch die Bewitterung gleicht sich die Farbbildung nach kurzer Zeit an.

5. Harz

Ein nachträgliches Ausharzen ist bei Nadelhölzern gerade im Sommer nicht vermeidbar. Die Eigenschaft kann durch einen dunklen, absorbierenden Anstrich noch verstärkt werden. Mit einem Spachtel oder ähnliches können Sie ausgelaufenes Harz vorsichtig entfernen.

6. Astlöcher & Maserungen

Je nach Holzart ist die Maserung und die Anzahl der Astlöcher unterschiedlich, Sie gehören zur charakteristischen Eigenschaft des Holzes. Bei Holzprodukten für den Garten werden anders als beim Möbelbau, gesunde, jedoch auch mal astigere Hölzer verwendet. Eine einheitliche, gleichmäßige Maserung kann nicht gewährleistet werden.

7. Oberflächen

Trotz sorgfältiger Arbeit und Einsatz scharfer Werkzeuge kann die Oberfläche von gehobelten oder gefrästen

Hölzern rau sein. Gerade im Astbereich sind raue Stellen oder auch Faserausrisse möglich.

Alle diese genannten Punkte sind also typische charakteristische Eigenschaften von Holz und stellen keinen Mangel dar.

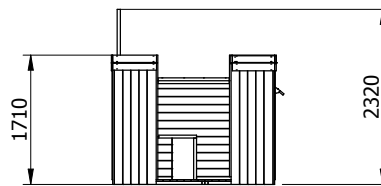
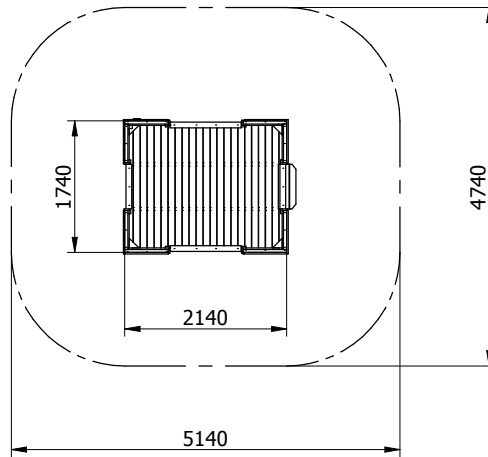
Anlage:

- Grundriss Ritterburg, Zchn. Nr.: SG-44-3161_Ritterburg
- Montageanleitung Ritterburg, Zchn. Nr.: MA-44-3161_Ritterburg
- Vordruck Wartungsprotokoll


Dieses Werk ist nach den Vorschriften des Gesetzes gegen den unlauteren Wettbewerb (UWG) und des Gesetzes über Urheberrecht und verwandte Schutzrechte (UrhG) geschützt. Rechtsverletzungen werden strafrechtlich und zivilrechtlich verfolgt.



Foto zeigt Ritterburg mit Fahne, Fahne nicht im Lieferumfang enthalten.

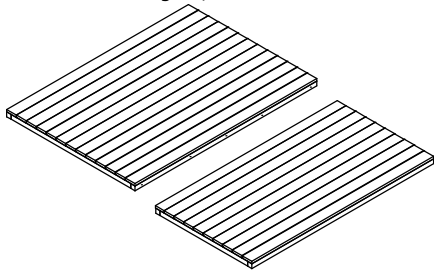


Freie Fallhöhe: ca. 0,06 m
 Geräteraum: ca. 2,14 x 1,74 x 2,32 m
 Mindestraum: ca. 5,14 x 4,74 x 2,32 m
 Gesamthöhe: ca. 1,71 m ohne Fahnenmast
 ca. 2,32 m mit Fahnenmast
 Gewicht: 25 kg schwerstes Einzelteil
 Material: Kiefer/KDI

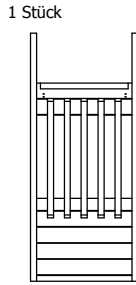
 HOQ GmbH Neubitz 4, 56244 Ötzingen Tel. +49 (0) 2602 8390270, Fax +49 (0) 2602 6756057 Homepage: www.gartenausholz.de.de E-Mail: info@gartenausholz.de.de	Maßstab:		Art.-Nr.: 44-3161	
	1:100		Ritterburg	
		Datum		
Bearb.	22.11.18	ELü	Zchn.Nr.: SG- 44-3161 Ritterburg	
Technische Änderungen vorbehalten			1	Bl.

Teileliste Ritterburg Outdoor

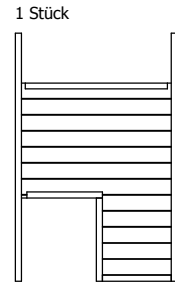
Nr.1, Bodenplatte,
1 Stück groß, 1 Stück klein



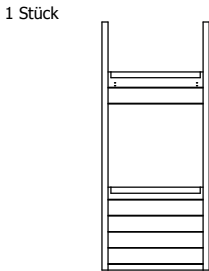
Nr.2, Gefängniselement,
1 Stück



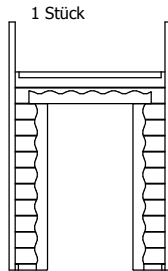
Nr.3, Geheimangelement,
1 Stück



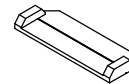
Nr.4, Ladenthekenenelement,
1 Stück



Nr.5, Eingangselement,
1 Stück



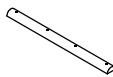
Nr.6, Markise,
1 Stück



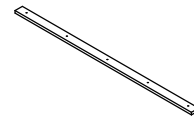
Nr.7, Eckwinkel,
4 Stück



Nr.8, Halbrundhölzer,
2 Stück L=940mm
2 Stück L=590mm



Nr.9, Füllleisten,
1 Stück, 70x20x1610
7 Stück, 70x20x1650



Nr.10, Fahnenmast,
1 Stück, 40x40x800mm



Nr.11, Ladentheke,
1 Stück, 90x20x590mm



Nr.12, Zinnenleisten,
16 Stück, 110x20x580mm



8 Stück mit Feder
ohne Nut
8 Stück ohne Feder
mit Nut

Nr.13, Abdeckleisten,
4 Stück 40x10x575mm
4 Stück 40x10x515mm



Montageset Ritterburg Outdoor 1 Stück



- Nr.14, 88 Stück Schraube ϕ 4x35mm
- Nr.15, 43 Stück Schraube ϕ 4x50mm
- Nr.16, 4 Stück Schraube ϕ 5x50mm
- Nr.17, 19 Stück Schraube ϕ 5x70mm
- Nr.18, 49 Stück Schraube ϕ 5x80mm
- Nr.19, 13 Stück Schraube ϕ 6x100mm
- 1 Stück Schleifpapier

HOQ GmbH

HOQ GmbH
Neubitz 4, 56244 Ötzingen
Tel. +49 (0) 2602 8390270, Fax +49 (0) 2602 6756057
Homepage: www.gartenausholz.de.de
E-Mail: info@gartenausholz.de.de

Version 01

Maßstab:
ohne

	Datum	Name
Bearb.	22.11.18	ELü

Art.-Nr.: 44-3161_01

Ritterburg
Outdoor

Zchn.Nr.: MA-44-3161 Ritterburg

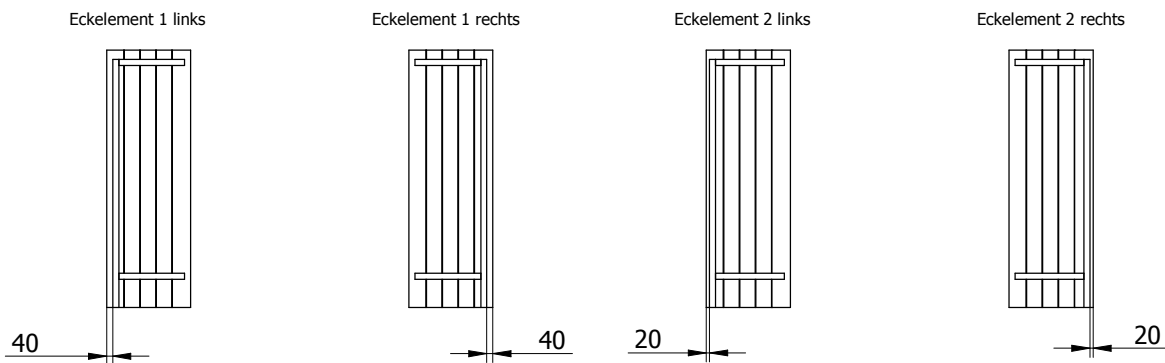
Blatt 1
5 Bl.

Technische Änderungen vorbehalten

Dieses Werk ist nach den Vorschriften des Gesetzes gegen den unlauteren Wettbewerb (UWG) und des Gesetzes über Urheberrecht und verwandte Schutzrechte (UrhG) geschützt. Rechtsverletzungen werden strafrechtlich und zivilrechtlich verfolgt.

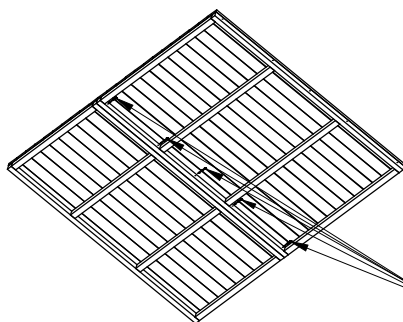
Teileliste Ritterburg Outdoor

Nr.20, Eckelemente, 8 Stück, pro Element 2 Stück



Montageanleitung Ritterburg Outdoor

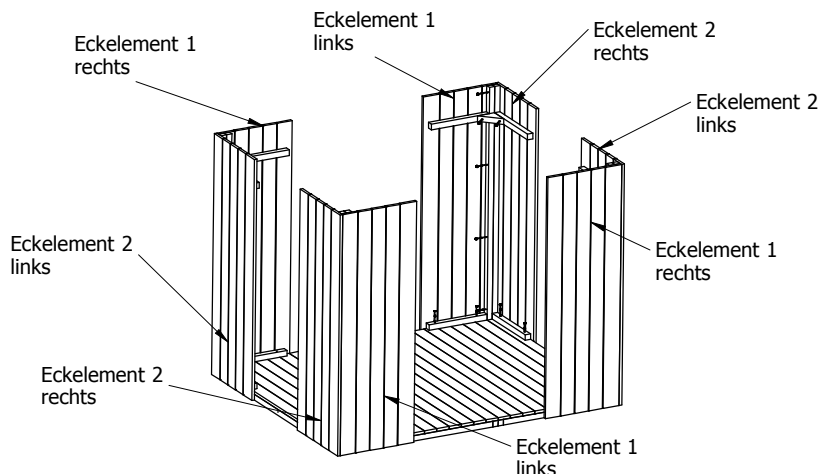
1



Bodenplatte groß und klein von unten mit 5 Stück 5x70 verschrauben

Nachdem die Bodenplatten verschraubt sind, richten Sie mit Hilfe der Wasserwaage das Bodenrost aus. Siehe hierzu Seite 5.

2



Eckelemente ausrichten und mit je 4 Stück $\phi 5 \times 80 \text{mm}$ verschrauben.
Anschließend Eckelement mit je 2 Stück $\phi 5 \times 80 \text{mm}$ auf Bodenrost verschrauben.

HOQ GmbH

HOQ GmbH
Neubitz 4, 56244 Ötzingen
Tel. +49 (0) 2602 8390270, Fax +49 (0) 2602 6756057
Homepage: www.gartenausholz.de.de
E-Mail: info@gartenausholz.de.de

Version 01

Maßstab:
ohne

	Datum	Name
Bearb.	22.11.18	ELü

Art.-Nr.: 44-3161_01

Ritterburg
Outdoor

Zchn.Nr.: MA-44-3161_Ritterburg

Blatt
2

5 Bl.

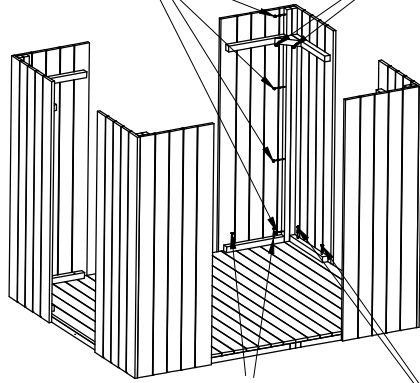
Technische Änderungen vorbehalten

Dieses Werk ist nach den Vorschriften des Gesetzes gegen den unlauteren Wettbewerb (UWG) und des Gesetzes über Urheberrecht und verwandte Schutzrechte (UrhG) geschützt. Rechtsverletzungen werden strafrechtlich und zivilrechtlich verfolgt.

3

Eckelement/Eckelement
je 4 Stück $\varnothing 5 \times 80 \text{ mm}$ verbinden

4 Eckwinkel
mit je 2 Stück
 $\varnothing 5 \times 80 \text{ mm}$
anschrauben



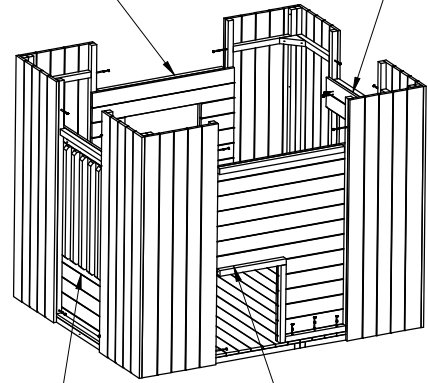
Eckelement/Boden
je 2 Stück $\varnothing 5 \times 80 \text{ mm}$

Eckelement/Boden
je 2 Stück $\varnothing 5 \times 80 \text{ mm}$

4

Eingangselement

Ladenthekenelement



Gefängniselement

Geheimangelement

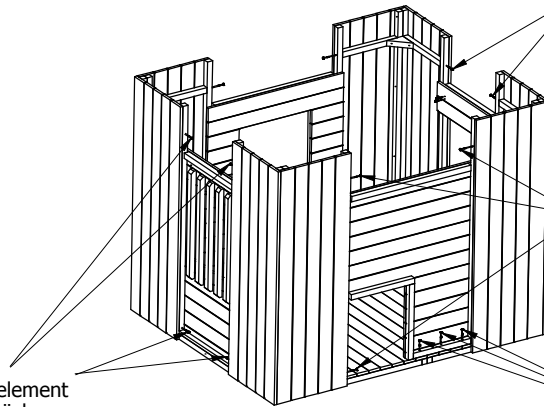
5

Ladenthekenelement
mit je 4 Stück
 $\varnothing 6 \times 100 \text{ mm}$ an
Eckelement
befestigen

Geheimangelement
mit 3 Stück
 $\varnothing 6 \times 100 \text{ mm}$
an Eckelemente
montieren

Gefängniselement
mit je 4 Stück
 $\varnothing 6 \times 100 \text{ mm}$ an
Eckelement
befestigen

Geheimangelement
mit 3 Stück
 $\varnothing 5 \times 80 \text{ mm}$
an Bodenplatte
montieren



Die vier Anbauelemente mittig zwischen den Eckelementen ausrichten und verschrauben.

6

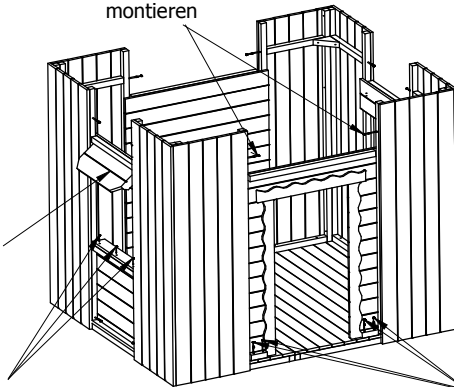
Seitenansicht Markise

Eingangselement
mit 2 Stück
 $\varnothing 6 \times 100 \text{ mm}$
an Eckelemente
montieren

Markise mit
Rückwand
befestigen
4 Stück, $\varnothing 5 \times 50 \text{ mm}$

Markise

Brett für
Ladentheke
3 Stück, $\varnothing 4 \times 50 \text{ mm}$



Eingangselement
mit 4 Stück
 $\varnothing 5 \times 80 \text{ mm}$
an Bodenplatte
montieren

HOQ GmbH

HOQ GmbH
Neubitz 4, 56244 Ötzingen
Tel. +49 (0) 2602 8390270, Fax +49 (0) 2602 6756057
Homepage: www.gartenausholz.de.de
E-Mail: info@gartenausholz.de.de

Version 01

Art.-Nr.: 44-3161_01

Maßstab:
ohne

Ritterburg
Outdoor

Datum Name

Blatt
3

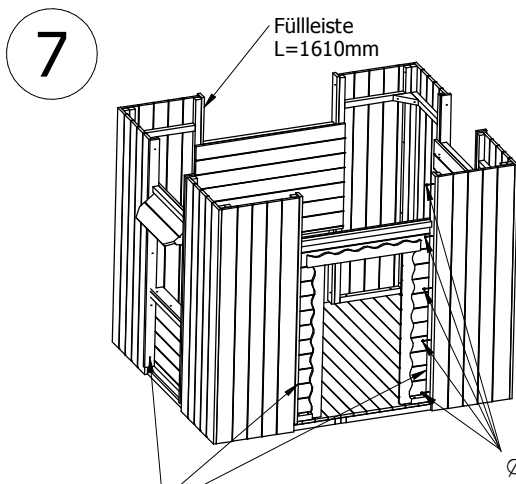
Bearb. 22.11.18 ELü

Zchn.Nr.: MA-44-3161 Ritterburg

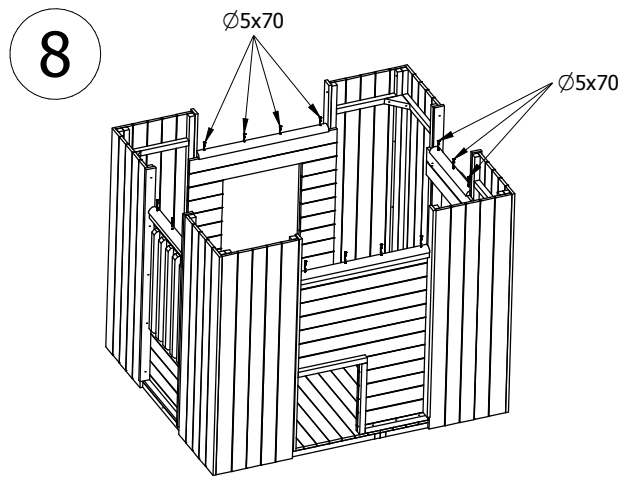
5 Bl.

Technische Änderungen vorbehalten

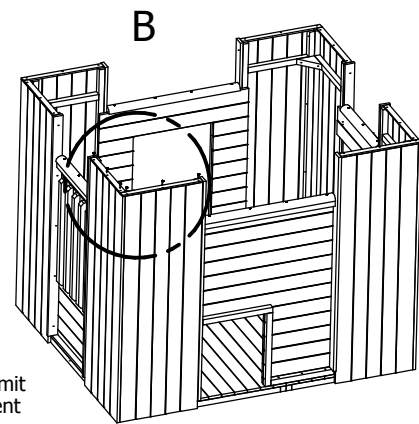
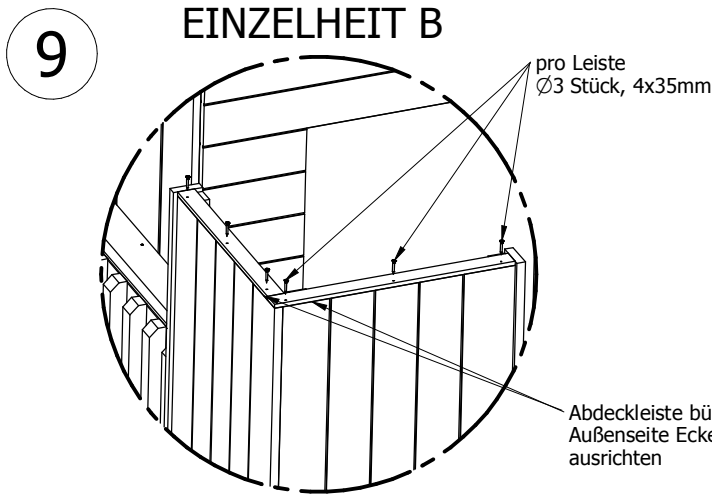
Dieses Werk ist nach den Vorschriften des Gesetzes gegen den unlauteren Wettbewerb (UWG) und des Gesetzes über Urheberrecht und verwandte Schutzrechte (UrhG) geschützt. Rechtsverletzungen werden strafrechtlich und zivilrechtlich verfolgt.



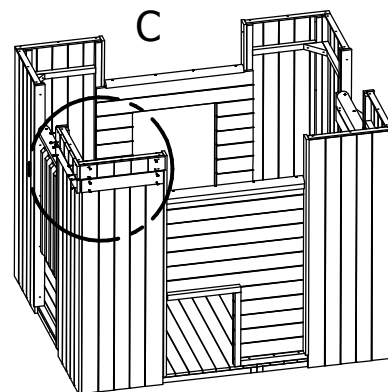
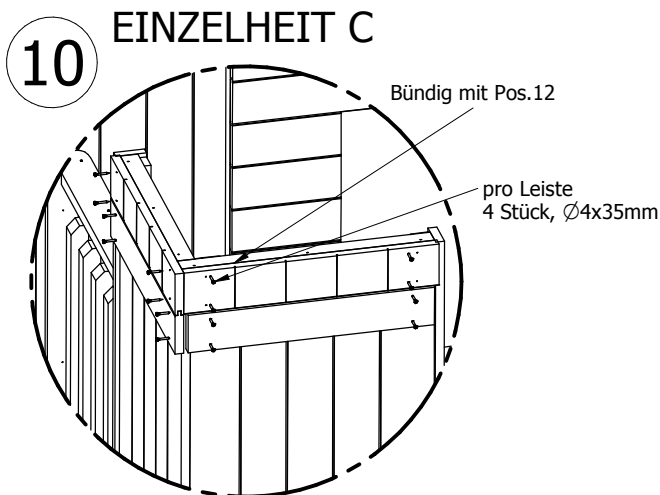
Die 8 Fülleisten Nr.9 zwischen Eckelementen und Anbauelementen schieben und mit je 5 Stück, $\varnothing 4 \times 50 \text{mm}$ befestigen.



Die 4 Halbrundhölzer Nr.8 auf den Anbauelementen ausrichten und mit je 4(3) Stück $\varnothing 5 \times 70 \text{mm}$ befestigen.



Die 8 Abdeckleisten Nr.12 auf den Eckelementen ausrichten und mit je 3 Stück $\varnothing 4 \times 35 \text{mm}$ befestigen.



Die 16 Zinnenleisten Nr.12 auf den Eckelementen ausrichten und mit je 4 Stück $\varnothing 4 \times 35 \text{mm}$ befestigen.

HOQ GmbH
 HOQ GmbH
 Neubitz 4, 56244 Ötzingen
 Tel. +49 (0) 2602 8390270, Fax +49 (0) 2602 6756057
 Homepage: www.gartenausholz.de.de
 E-Mail: info@gartenausholz.de.de

Version 01

Art.-Nr.: 44-3161_01

Maßstab:
ohne

Ritterburg
Outdoor

	Datum	Name
Bearb.	22.11.18	ELü

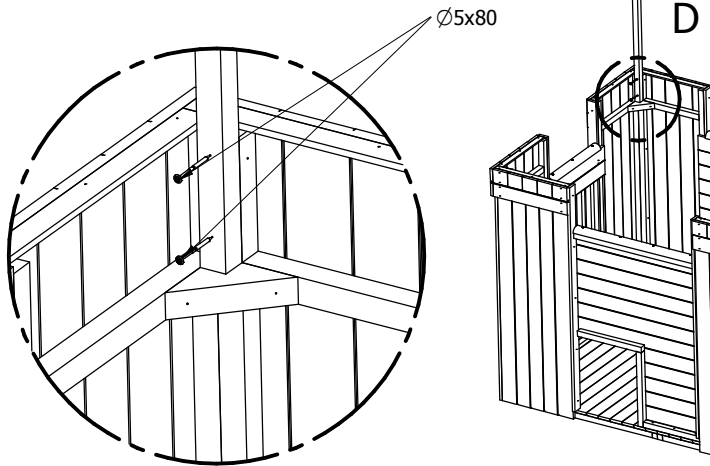
Zchn.Nr.: MA-44-3161 Ritterburg

Blatt 4
5 Bl.

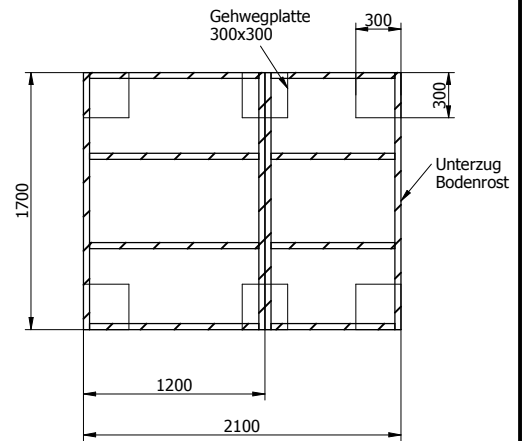
Technische Änderungen vorbehalten

11

EINZELHEIT D

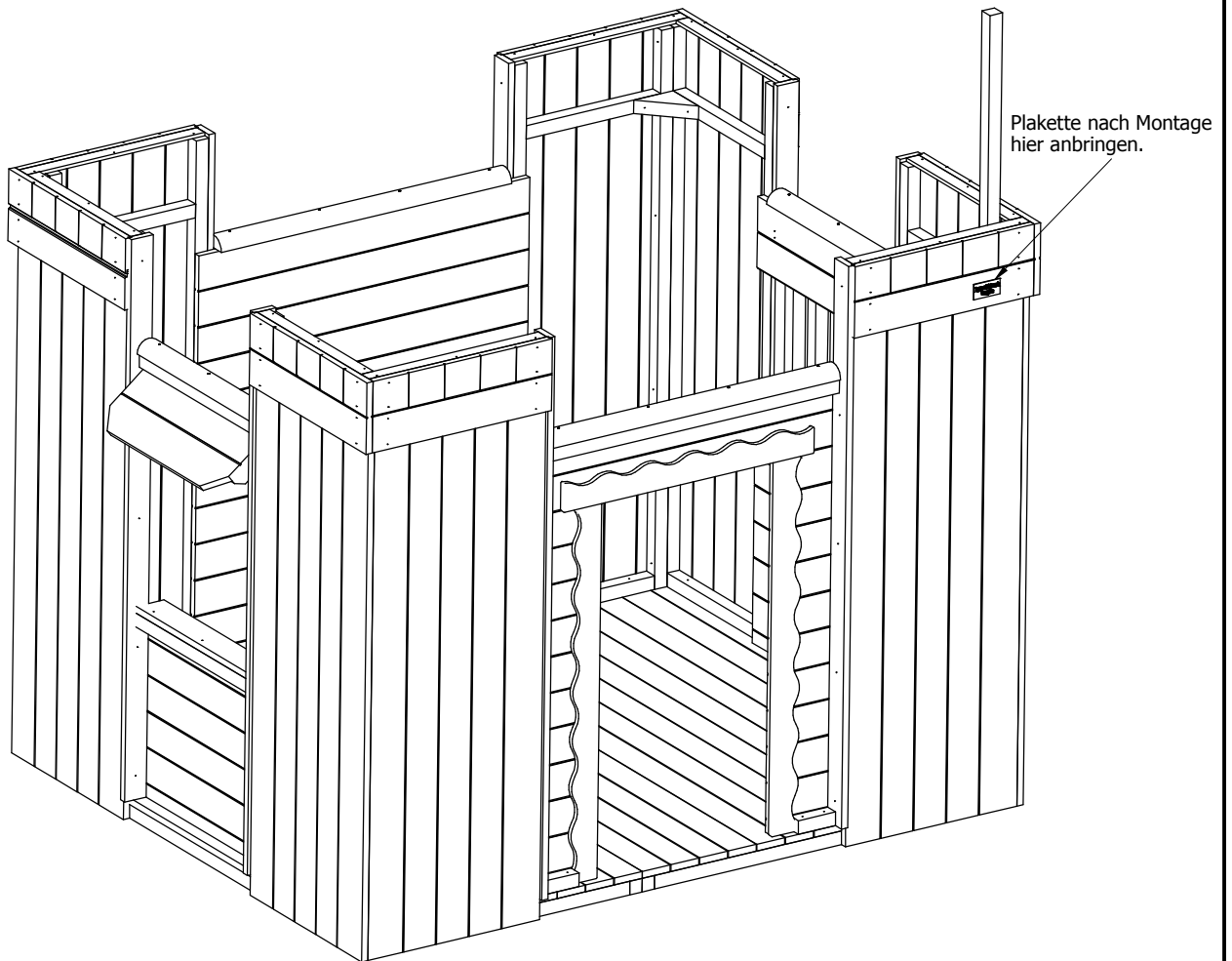


Montage Ritterburg auf z.B. Gehwegplatten 300x300mm.



Fahnenmast Nr.14 an Unterzug Eckelement mit 2 Stück Ø5x80mm befestigen.

Glückwunsch! Ihr Montageergebnis sollte mit der Abbildung unten übereinstimmen. Wir wünschen viel Spaß mit der Ritterburg Outdoor.



Dieses Werk ist nach den Vorschriften des Gesetzes gegen den unlauteren Wettbewerb (UWG) und des Gesetzes über Urheberrecht und verwandte Schutzrechte (UrhG) geschützt. Rechtsverletzungen werden strafrechtlich und zivilrechtlich verfolgt.

HOQ GmbH

HOQ GmbH
Neubitz 4, 56244 Ötzingen
Tel. +49 (0) 2602 8390270, Fax +49 (0) 2602 6756057
Homepage: www.gartenausholz.de.de
E-Mail: info@gartenausholz.de.de

Version 01

Art.-Nr.: 44-3161_01

Maßstab:
ohne

Ritterburg
Outdoor

	Datum	Name
Bearb.	22.11.18	ELü

Zchn.Nr.: MA-44-3161 Ritterburg

Blatt 5
5 Bl.

Technische Änderungen vorbehalten

