

# Montage-Anleitung zum Kindergarten-Puppenbett

Nr./Art. 760491

**WICHTIG – SORGFÄLTIG LESEN. FÜR SPÄTERE VERWENDUNG AUFBEWAHREN.**

## Anwendungsbereich und bestimmungsgemäße Verwendung

- ▶ Geeignet für Kinder ab 18 Monaten.
- ▶ Das Puppenbett darf von Kindern ausschließlich unter Aufsicht von Erwachsenen verwendet werden.
- ▶ Halten Sie sich an die unten angegebenen Verfahren zur Reinigung des Puppenbettes.
- ▶ Das Puppenbett ist ausschließlich für die Verwendung in trockenen Innenräumen geeignet!

## Materialien und Maße

- ▶ Maße Puppenbett aufgebaut (B x H x T): 57 x 28,5 x 28 cm, Gewicht: 3 kg
- ▶ Material: MDF, Sperrholz, Buchenholz
- ▶ Bettset (Matratze, Kissen, Decke): 100% Polyester

## Warnhinweise für sicheren und korrekten Gebrauch und Aufbau

- ▶ **ACHTUNG!** Vergewissern Sie sich, dass das Puppenbett nicht in der Nähe von offenem Feuer oder starken Hitzequellen, z. B. elektrischen Heizstrahlern, Gasöfen usw., aufgestellt ist.
- ▶ **ACHTUNG!** Benutzen Sie das Puppenbett nicht mehr, wenn einzelne Teile gebrochen, gerissen oder beschädigt sind oder fehlen.
- ▶ **ACHTUNG!** Lassen Sie das Kind nicht unbeaufsichtigt mit dem Puppenbett spielen!
- ▶ Verwenden Sie das Puppenbett nicht, wenn eine Allergie gegen eines der Materialien oder deren Inhaltsstoffe besteht.
- ▶ Überprüfen Sie vor dem Einsatz des Puppenbettes, ob dieses waagrecht und sicher steht.
- ▶ Das Puppenbett ist ausschließlich für die Verwendung in trockenen Innenräumen geeignet!
- ▶ Aufbau ausschließlich durch Erwachsene. Enthält kleine Teile – Erstickungsgefahr!
- ▶ Halten Sie sich an die Aufbauanleitung!
- ▶ Kontrollieren Sie regelmäßig vor Verwendung den festen Sitz der Schrauben. Ziehen Sie diese bei Bedarf nach, so dass diese fest sitzen.

## Lagerung

- ▶ Lagern Sie das Puppenbett trocken und vor direkter Sonneneinstrahlung geschützt. Das Material kann ansonsten porös werden.
- ▶ Lagern Sie das Puppenbett nicht in direkter Nähe von Wärmequellen. Dies kann zu Beschädigungen führen.

## Vorbereitungen für den Gebrauch

- ▶ Stellen Sie vor jeder Benutzung fest, ob das Puppenbett in einwandfreiem Zustand ist. Verwenden Sie das Puppenbett nicht, wenn Beschädigungen, wie z. B. Risse oder Lackablösungen, sichtbar sind.
- ▶ Entsorgen Sie das Puppenbett bei sichtbaren Beschädigungen oder Schwachstellen umgehend.
- ▶ Überprüfen Sie vor dem Einsatz des Puppenbettes, ob dieses waagrecht und sicher steht.

## Anleitung für die Reinigung des Puppenbettes

Wischen Sie das Puppenbett ausschließlich mit einem nassen Tuch oder Schwamm ab. Verwenden Sie keine alkoholhaltigen Reinigungsmittel. Diese können die Oberfläche beschädigen. Lassen Sie das Puppenbett vor dem nächsten Gebrauch vollständig trocknen. Das Bettset ist bei 30°C im Schonwaschgang waschbar.

## Hinweise zur Entsorgung

Bitte entsorgen Sie die Verpackungsmaterialien nach dem Auspacken sofort umweltgerecht. Folien stellen eine Erstickungsgefahr für Babys und Kleinkinder dar. Entsorgen Sie Ihr ausgedientes Puppenbett bitte über den Sperrmüll.

## Garantie und Ersatzteile

Sie erhalten über die gesetzliche Gewährleistungsfrist hinaus (und ohne, dass diese eingeschränkt wird) 2 Jahre volle Garantie. Das heißt, Sie müssen nicht nachweisen, dass defekte Ware schon beim Kauf schadhaft war. Wenden Sie sich im Garantiefall an den Händler, bei dem Sie das Produkt erworben haben.

## Zur Montage wird zusätzlich benötigt

1 Schraubenzieher

### D

Arnulf Betzold GmbH  
Ferdinand-Porsche-Str. 6  
D-73479 Ellwangen  
Telefon: +49 7961 90 00 0  
Telefax: +49 7961 90 00 50  
E-Mail: [service@betzold.de](mailto:service@betzold.de)  
[www.betzold.de](http://www.betzold.de)

### AT

Arnulf Betzold GmbH  
Seebühel 1  
AT-6233 Kramsach/Tirol  
Telefon: +43 5337 644 50  
Telefax: +43 5337 644 59  
E-Mail: [service@betzold.at](mailto:service@betzold.at)  
[www.betzold.at](http://www.betzold.at)

### CH

Betzold Lernmedien GmbH  
Winkelriedstrasse 82  
CH-8203 Schaffhausen  
Telefon: +41 52 644 80 90  
Telefax: +41 52 644 80 95  
E-Mail: [service@betzold.ch](mailto:service@betzold.ch)  
[www.betzold.ch](http://www.betzold.ch)



 **Betzold**

# Instructions: Kindergarten Doll's Bed

Nr./Art. 760491

**IMPORTANT: TO BE READ CAREFULLY, TO BE KEPT FOR FURTHER REFERENCE.**

## Application and correct use

- ▶ Suitable for children from 18 months on.
- ▶ Children are not to play with the doll's bed, unless supervised by adults!
- ▶ Follow the cleaning instructions for the doll's bed mentioned below.
- ▶ The doll's bed is to be used exclusively indoors.

## Materials and measures

- ▶ Measures: Doll's bed assembled (w x h x d): 57 x 28,5 x 28 cm, Weight: 3 kg
- ▶ Material: MDF, plywood, beech wood
- ▶ bed linen (mattress, pillow, cover): 100% Polyester

## Warnings for correct and secure use

- ▶ Attention! Make sure the doll's bed is not placed near an open fire or strong sources of heat, e.g. electric heaters or gas boilers etc.
- ▶ Attention! Children are not to play with the doll's bed, unless supervised by adults!
- ▶ Attention! Do not use the doll's bed in case of individual broken, torn, damaged or missing parts.
- ▶ Do not use the doll's bed in case of existing allergies against one of its materials or their components.
- ▶ Before using the doll's bed, make sure, it is placed levelly and securely.
- ▶ The doll's bed is to be used exclusively in dry indoor places!
- ▶ Assembly by adults only! Small parts - danger of suffocation!
- ▶ Follow the assembling instructions!
- ▶ Regularly check if the screws are fastened properly. Refasten them in case of need.

## Storage

- ▶ Keep the doll's bed in a dry place, protected from direct sunlight, to avoid the material getting porous.
- ▶ Do not store the doll's bed near any sources of heat. It might get damaged.

## Preparations before use

- ▶ Before using the doll's bed, always make sure, it is in perfect condition. Do not use it in case of visible damage, e.g. tears, or varnish peeling off.
- ▶ In case of visible damage or weak points, dispose of the doll's bed immediately!
- ▶ Before using the doll's bed, make sure it is placed levelly and securely.

## Cleaning instructions

Wipe the doll's bed only with a moist cloth or sponge. Do not use any detergents containing alcohol. These could damage the surface. Let it dry out completely, before reusing it. The linen is washable at 30°C gentle cycle.

## Indications for disposal

Please dispose of all packaging material immediately after unpacking in an environmentally-friendly fashion. Plastic wrappings represent a danger of suffocation for small children. Please dispose of the used doll's bed according to local ordinance regulations.

## Guarantee

In addition to the legal guarantee (and without reducing it) you receive 2 years of total guarantee. That means, you do not have to prove that articles were already damaged at purchase. In case of guarantee, contact place of purchase.

## Additionally needed for assembling:

1 screwdriver

## D

Arnulf Betzold GmbH  
Ferdinand-Porsche-Str. 6  
D-73479 Ellwangen  
Telefon: +49 7961 90 00 0  
Telefax: +49 7961 90 00 50  
E-Mail: [service@betzold.de](mailto:service@betzold.de)  
[www.betzold.de](http://www.betzold.de)

## AT

Arnulf Betzold GmbH  
Seebühel 1  
AT-6233 Kramsach/Tirol  
Telefon: +43 5337 644 50  
Telefax: +43 5337 644 59  
E-Mail: [service@betzold.at](mailto:service@betzold.at)  
[www.betzold.at](http://www.betzold.at)

## CH

Betzold Lernmedien GmbH  
Winkelriedstrasse 82  
CH-8203 Schaffhausen  
Telefon: +41 52 644 80 90  
Telefax: +41 52 644 80 95  
E-Mail: [service@betzold.ch](mailto:service@betzold.ch)  
[www.betzold.ch](http://www.betzold.ch)



# Instructions de montage pour le lit de poupée d'école maternelle

Nr./Art. 760491

**IMPORTANT: A LIRE ATTENTIVEMENT ET À GARDER.**

## Notice et utilisation précise

- ▶ Convient aux enfants de plus de 18 mois.
- ▶ Le lit de poupée doit être utilisée par des enfants uniquement surveillés par des adultes.
- ▶ Suivez les instructions de nettoyage mentionnées plus bas.
- ▶ Le lit de poupée convient à des pièces non humides.

## Matériel et mesures

- ▶ Mesures lit de poupée montée (l x h x p): 57 x 28,5 x 28 cm, Poids: 3 kg
- ▶ Matériaux: MDF, contreplaqué, bois de hêtre
- ▶ l'ensemble de lit (oreiller, couverture, matelas): 100 Polyester

## Avertissements pour un emploi sûr et correct

- ▶ Attention! Vérifiez que le lit de poupée n'est pas placée près d'un feu ou d'une forte source de chaleur, comme des radiateurs électriques, des chauffages à gaz, etc.
- ▶ Attention! N'utilisez plus le lit de poupée, lorsqu'il y a des parties qui sont cassées, déchirées ou abîmées, ou manquantes.
- ▶ Attention! Ne laissez pas l'enfant jouer avec le lit de poupée sans surveillance!
- ▶ N'utilisez pas le lit de poupée lorsqu'il existe une allergie envers un des matériels ou composants.
- ▶ Vérifiez l'état parfait du lit de poupée avant chaque usage. Ne l'utilisez plus s'il y a des dommages visibles comme des fissures ou du vernis décollé.
- ▶ Le lit de poupée convient exclusivement à l'emploi dans des pièces non humides.
- ▶ Montage exclusivement par des adultes. Petites pièces. Danger d'asphyxie!
- ▶ Suivez les instructions de montage.
- ▶ Contrôlez de façon régulière l'ajustement des vis, et revisez-les en cas de besoin.

## Rangement

- ▶ Gardez le lit de poupée dans un endroit sec et protégé du soleil pour éviter que le matériel devienne poreux.
- ▶ Ne gardez pas le lit de poupée près d'une source de chaleur. Cela pourrait l'abîmer.

## Préparations

- ▶ Vérifiez l'état parfait du lit de poupée avant chaque usage. Ne l'utilisez plus s'il y a des dommages visibles comme des fissures ou du vernis décollé.
- ▶ Éliminez le lit de poupée immédiatement en cas de dommages ou de failles apparents.
- ▶ Vérifiez avant l'emploi du lit de poupée qu'elle est installée bien horizontalement.

## Instruction de nettoyage

Essayez le produit avec un chiffon ou une éponge humide. N'utilisez pas des produits alcoolisés; ils pourraient endommager la surface. Laissez sécher le produit complètement avant de l'utiliser à nouveau. L'ensemble de lit est lavable à 30°C au cycle délicat.

## Recyclage

Veillez éliminer le matériel d'emballage de manière écologique dès que vous en avez retiré le contenu. Les feuilles de plastique constituent un danger d'asphyxie pour les bébés et les petits enfants. Éliminez le lit de poupée dans les ordures déchets encombrants.

## Garantie et pièces de rechange

Vous avez une pleine garantie de 2 ans, au-delà des délais de garantie légaux et sans que ceux-là soient restreints. Cela signifie que vous ne devez pas prouver que la marchandise était déjà défectueuse lors de l'achat. Pour un cas de garantie, veuillez contacter votre revendeur.

## Pour l'assemblage est en outre nécessaire

1 tournevis

## D

Arnulf Betzold GmbH  
Ferdinand-Porsche-Str. 6  
D-73479 Ellwangen  
Telefon: +49 7961 90 00 0  
Telefax: +49 7961 90 00 50  
E-Mail: service@betzold.de  
www.betzold.de

## AT

Arnulf Betzold GmbH  
Seebühel 1  
AT-6233 Kramsach/Tirol  
Telefon: +43 5337 644 50  
Telefax: +43 5337 644 59  
E-Mail: service@betzold.at  
www.betzold.at

## CH

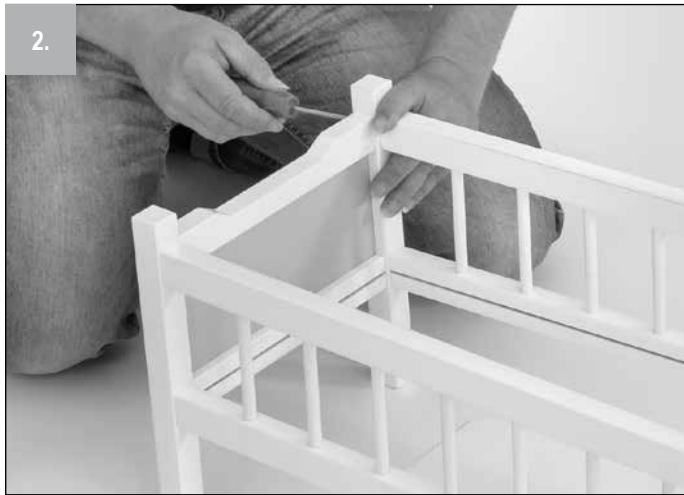
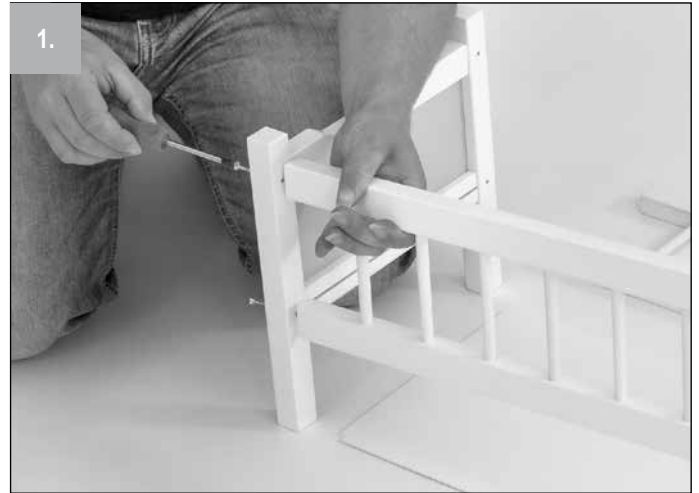
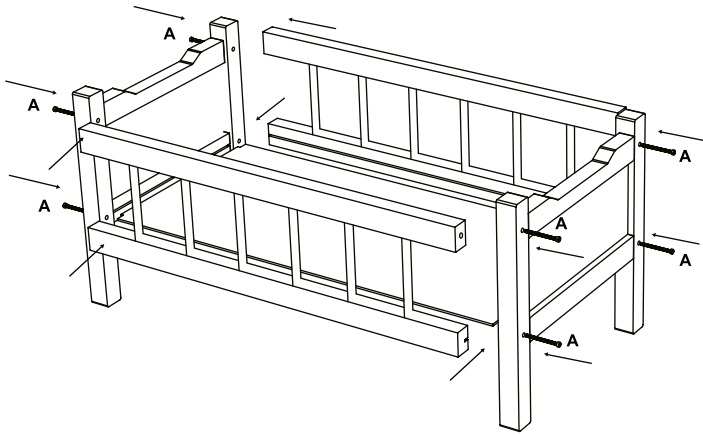
Betzold Lernmedien GmbH  
Winkelriedstrasse 82  
CH-8203 Schaffhausen  
Telefon: +41 52 644 80 90  
Telefax: +41 52 644 80 95  
E-Mail: service@betzold.ch  
www.betzold.ch



 **Betzold**

Befestigungsmaterial:  
Fastening material:  
Matériel de fixation :

8 Stück  
8 pieces  
8 pièces



# Montage-Anleitung zum Kindergarten-Puppenbett

## Instructions: Kindergarten Doll's Bed

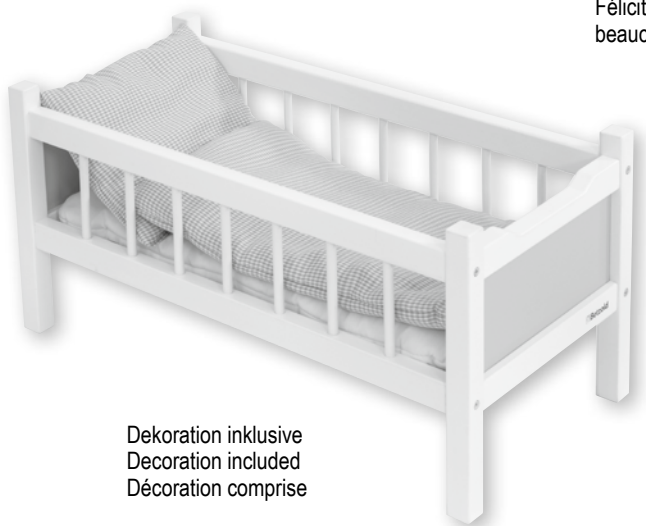
## Instructions de montage pour le lit de poupée d'école maternelle

Nr./Art. 760491

Glückwunsch! Ihr Montageergebnis sollte mit der Abbildung übereinstimmen.  
Wir wünschen viel Spaß mit dem Puppenbett.

Congratulations! The assembled doll's bed should look like in the picture.  
Have fun with it.

Félicitations! Votre résultat de montage doit correspondre à la photo. Nous vous souhaitons  
beaucoup de plaisir avec le lit de poupée.



Dekoration inklusive  
Decoration included  
Décoration comprise

### D

Arnulf Betzold GmbH  
Ferdinand-Porsche-Str. 6  
D-73479 Ellwangen  
Telefon: +49 7961 90 00 0  
Telefax: +49 7961 90 00 50  
E-Mail: [service@betzold.de](mailto:service@betzold.de)  
[www.betzold.de](http://www.betzold.de)

### AT

Arnulf Betzold GmbH  
Seebühel 1  
AT-6233 Kramsach/Tirol  
Telefon: +43 5337 644 50  
Telefax: +43 5337 644 59  
E-Mail: [service@betzold.at](mailto:service@betzold.at)  
[www.betzold.at](http://www.betzold.at)

### CH

Betzold Lernmedien GmbH  
Winkelriedstrasse 82  
CH-8203 Schaffhausen  
Telefon: +41 52 644 80 90  
Telefax: +41 52 644 80 95  
E-Mail: [service@betzold.ch](mailto:service@betzold.ch)  
[www.betzold.ch](http://www.betzold.ch)



 **Betzold**