

Handdynamo

Nr./Art. 83305

Wichtig – sorgfältig lesen. Für spätere Verwendung aufbewahren.

Leistungsmerkmale

- Dieser Dynamo kann aufgrund des DC-Ausgangs als Ersatz für Batterien verwendet werden.
- Durch einfaches Drehen der Kurbel kann eine Gleichstromversorgung bis zu 7 V erzeugt werden.
- Abhängig von der Drehrichtung der Kurbel lässt sich die Polarität (+ / -) umkehren.
- Antrieb eines kleinen Motors, Erleuchten einer Mini-Glühbirne etc. möglich

Achtung! (Wichtig – sorgfältig lesen!) Bitte beachten Sie alle Warnhinweise, um die Gefahr einer Verletzung zu vermeiden.

Gefahr eines elektrischen Stromschlags!

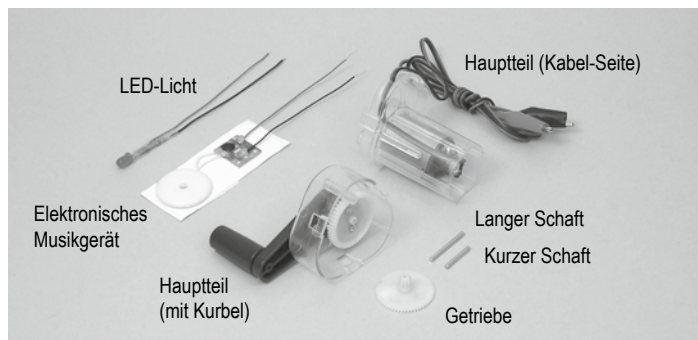
- Durch das Verbinden mehrerer Dynamos in Serie wird eine hohe Spannung erzeugt und die Gefahr eines Stromschlags besteht.
- Abhängig von der Drehrichtung der Kurbel, lässt sich die Polarität (+ / -) umkehren. Im Vorfeld sollte darauf geachtet werden, welche Polarität benötigt wird, bevor Kabel angeschlossen werden oder Strom erzeugt wird.
- Kurbel nicht mit erhöhter Geschwindigkeit drehen oder abrupt die Drehrichtung ändern, während der Dynamo ein Gerät mit Energie versorgt. Dies kann das Getriebe beschädigen.
- Die Kabel keinesfalls in eine haushaltsübliche Steckdose stecken – Gefahr eines Stromschlags!
- Nicht mit den Kabelsträngen spielen. NIEMALS um Finger oder Hals wickeln.
- Motor nicht während oder kurz nach Gebrauch berühren, entstandene Hitze kann zu Verbrennungen führen.
- Elektrische Geräte, wie Mobiltelefone etc., lassen sich nicht mit dem handbetriebenen Dynamo aufladen. Er kann zur Schädigung des Gerätes führen.
- Vorsicht beim Anwenden von Werkzeugen – Verletzungsgefahr!
- Achten Sie auf Ecken und Kanten der einzelnen Bestandteile – Verletzungsgefahr!

Achtung!

Achtung! Nicht für Kinder unter 3 Jahren geeignet. Dieses Set enthält Kleinteile. Erstickungsgefahr! Achten Sie darauf, dass die Kleinteile nicht versehentlich von Kleinkindern verschluckt werden. Außer Reichweite von kleinen Kindern aufbewahren.

Bedienungsanleitung

- Halte den Dynamo mit einer Hand. Um Strom zu erzeugen, drehe die Kurbel mit der anderen Hand.
- Die rote Klemme hat positive Polarität (+) und die schwarze Klemme negative Polarität (-), wenn die Kurbel im Uhrzeigersinn gedreht wird.
- Durch das Drehen gegen den Uhrzeiger, ändert sich die Polarität der Klemmen (schwarze Klemme positiv (+) und rote Klemme negativ (-)).



Inhalt

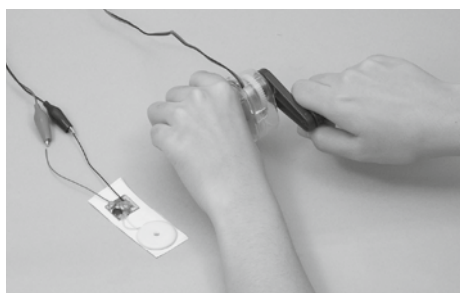
Hauptteil (mit Kurbel)	1	Hauptteil (Kabel-Seite)	1
Langer Schaft	1	Kurzer Schaft	1
Getriebe	1	Elektronisches Musikgerät	1
LED-Licht	1		

Korrekte Haltungsweise

Handgriff mit den Drähten in der Ausrichtung wie abgebildet halten.

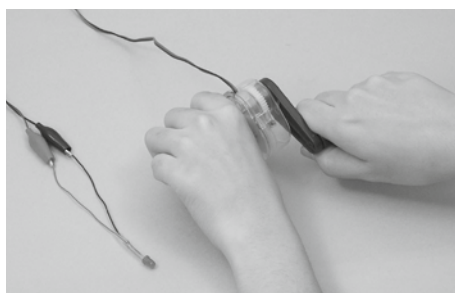
Sicher und fest halten.

Durch Änderung der Drehrichtung wird die Polarität umgekehrt.



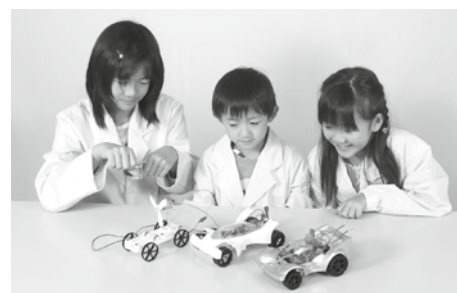
Experiment – Elektronische Musik abspielen

- 1) Verbinde jeweils die rote Krokodilklemme mit dem roten Kabel und die schwarze Krokodilklemme mit dem schwarzen Kabel des elektronischen Musikgerätes.
- 2) Drehe langsam die Kurbel des Dynamos und das Gerät spielt eine Melodie.
* Die Kurbel darf NICHT zu schnell gedreht werden, da dies das Musikabspielgerät beschädigen kann.
NIEMALS die Drehkurbel unnötig schnell betätigen!



Experiment – LED zum Leuchten bringen

- 1) Verbinde jeweils die rote Krokodilklemme mit dem roten Kabel und die schwarze Krokodilklemme mit dem schwarzen Kabel des LED-Lichts.
- 2) Betätige die Kurbel und das LED-Licht leuchtet auf.
* Die Kurbel darf NICHT zu schnell gedreht werden, dies kann zum Ausbrennen der LEDs führen.
NIEMALS die Drehkurbel unnötig schnell betätigen!



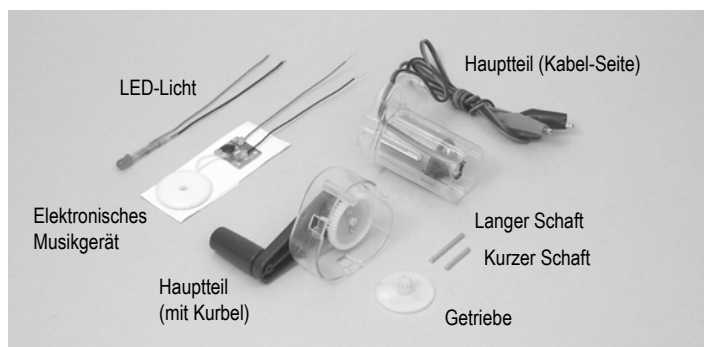
Experiment – Motorisiertes Modellauto antreiben

Anstatt Batterien zu verwenden, kann das optionale Basis-Experiment-Auto mit dem Dynamo angetrieben werden. (Model-Auto separat erhältlich)

 **Betzold**

Experiment – Wir montieren den Handkurbel-Dynamo!

Vor der Montage sicherstellen, dass alle Bauteile vorhanden sind. Alle Teile und ihre Bezeichnungen sind in der Abbildung (siehe unten) aufgeführt.

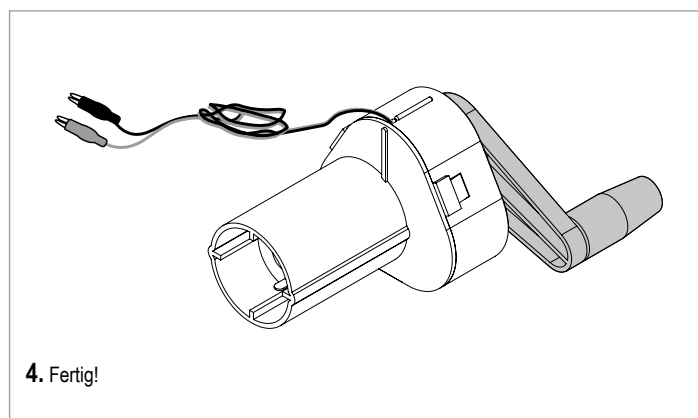
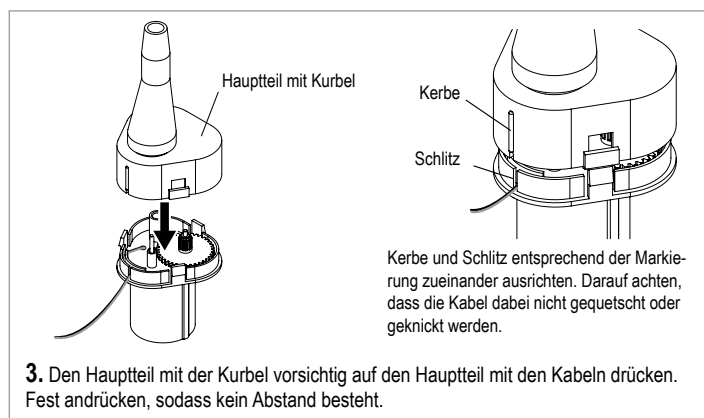
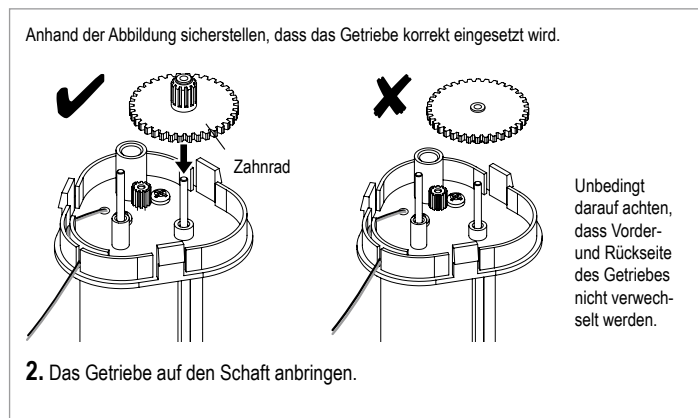
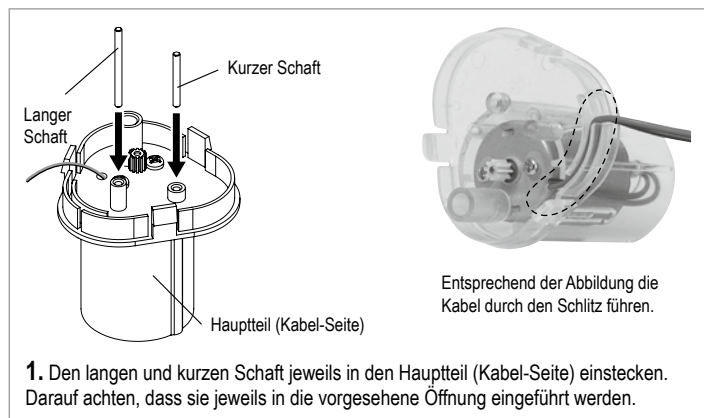


Inhalt	
Hauptteil (mit Kurbel)	1
Hauptteil (Kabel-Seite)	1
Langer Schaft	1
Kurzer Schaft	1
Getriebe	1
Elektronisches Musikgerät	1
LED-Licht	1

WARNHINWEISE – Eltern und Erziehungsberechtigte werden gebeten, diese Anleitung und Warnhinweise sorgfältig zu lesen.

- ERSTICKUNGSGEFAHR – Enthält Kleinteile. Nicht für Kinder unter 3 Jahren geeignet. Aus Sicherheitsgründen KEINE Teile in den Mund stecken.
- Benutzung nur unter Aufsicht von Erwachsenen.
- Außer Reichweite von Kindern unter 3 Jahren aufbewahren, um versehentliches Verschlucken zu vermeiden.
- Dieses Produkt darf nur für die vorgesehenen Zwecke verwendet werden.
- Nur in sicheren Bereichen verwenden.
- Nicht in der Nähe von Feuer oder Hitzequellen aufbewahren oder platzieren.
- Nach Gebrauch außerhalb der Reichweite von Kleinkindern aufbewahren.

Montageanleitung



D
 Arnulf Betzold GmbH
 Ferdinand-Porsche-Str. 6
 73479 Ellwangen
 Telefon: +49 7961 - 9000 - 0
 Telefax: +49 7961 - 9000 - 50
 E-Mail: service@betzold.de
www.betzold.de

AT
 Arnulf Betzold GmbH
 Seebühel 1
 6233 Kramsach/Tirol
 Telefon: +43 5337 - 644 - 50
 Telefax: +43 5337 - 644 - 59
 E-Mail: service@betzold.at
www.betzold.at

CH
 Betzold Lernmedien GmbH
 Winkelriedstrasse 82
 8203 Schaffhausen
 Telefon: +41 52 - 64480 - 90
 Telefax: +41 52 - 64480 - 95
 E-Mail: service@betzold.ch
www.betzold.ch

