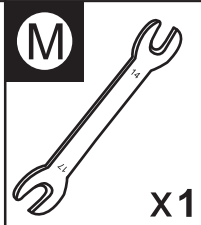
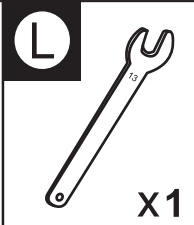
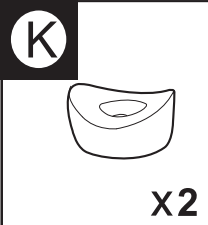
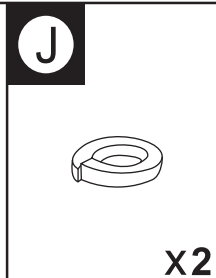
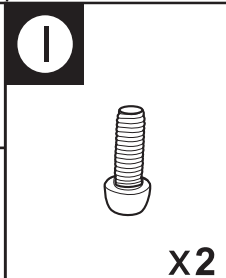
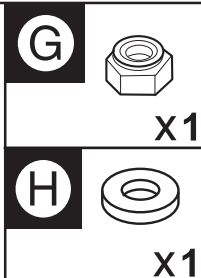
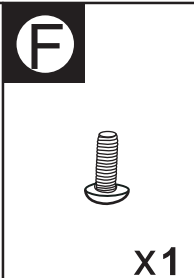
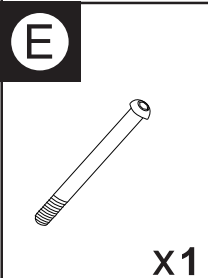
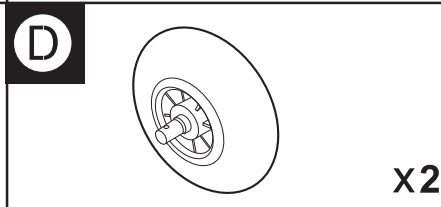
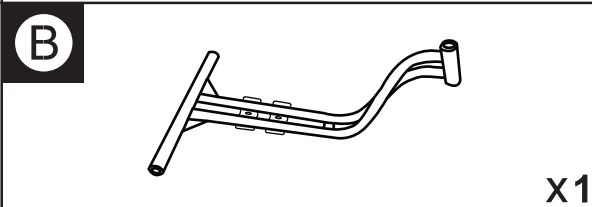
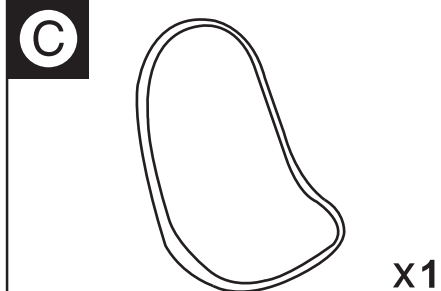


# NEW CHOPPER

64130



1

## beleduc Lernspielwaren Gm H

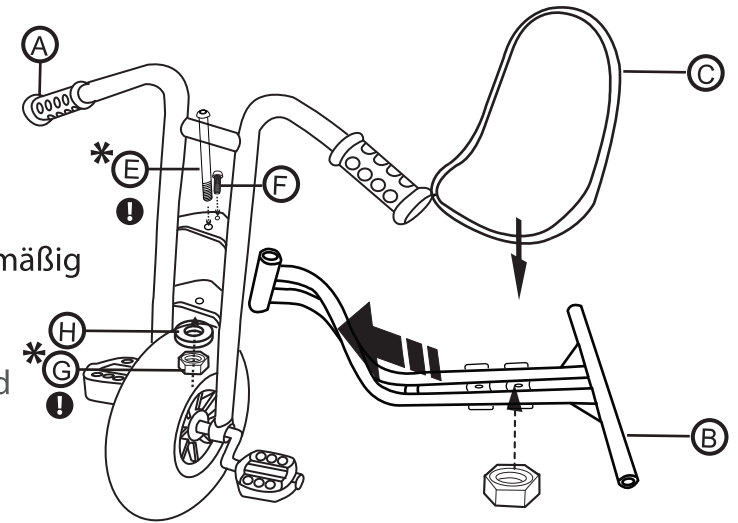
Heinrich-Heine-Weg 2  
09526 Olbernhau / Germany  
www.beleduc.de

4-6 years



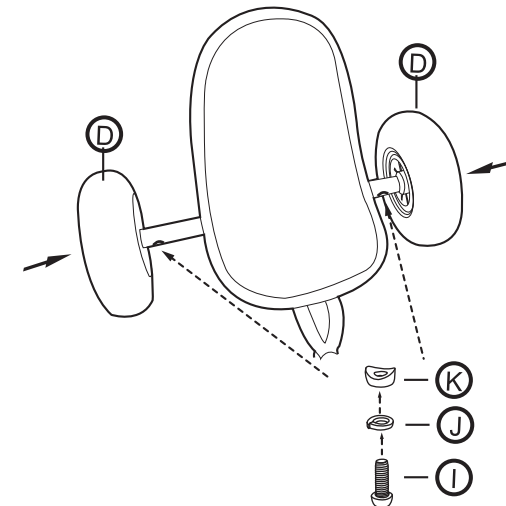
**WICHTIG!**  
Festigkeit regelmäßig  
überprüfen!

**IMPORTANT!**  
Check screw and  
nut regularly!



\*Schraube **E** fest anziehen und mit Mutter **G** kontern /  
dagegen halten.  
Tighten screw **E** securely and lock with nut **G**.

2



## WARNING:

Adult assembly required. Choking hazard to children under the age of 3 years – contains small parts prior to assembly.

TO AVOID SERIOUS INJURY: Continuous adult supervision required; never use near motor vehicles; never use near streets, swimming pools, hills, steps, or sloped driveways; Always wear shoes when using the tricycle. Never allow more than 1 rider. Capacity 50kg max. Excessive weight may cause a hazardous or unstable condition.

Riders should always wear a properly fitted helmet that complies with U.S. Consumer Product Safety Commission (CPSC) Standard 16CFR 1203.

Reminder that the toy should be used with caution since skill is required to avoid falls or collisions causing injury to user or third parties.

Please retighten the screws after 14 days!

**ACHTUNG:** Die Montage muss von Erwachsenen vorgenommen werden. Es besteht Verschluckungsgefahr für Kinder unter 3 Jahren – enthält vor der Montage kleine Teile.

Die kontinuierliche Beaufsichtigung durch einen Erwachsenen ist erforderlich; niemals in der Nähe motorisierter Fahrzeuge benutzen; niemals in der Nähe von Straßen, Schwimmbecken, Hügeln, Treppen oder abschüssigen Auffahrten verwenden. Beim Fahren mit diesem Dreirad sind immer Schuhe zu tragen. Nie mehr als 1 Fahrer zulassen. Tragkraft max. 50 kg. Fahrer sollten immer einen korrekt angepassten Helm tragen, der die U.S. Consumer Product Safety Commission (CPSC) Norm 16 CFR 1203 erfüllt.

Denken Sie daran, dass das Spielzeug mit Vorsicht zu benutzen ist, da eine gewisse Übung erforderlich ist, um Stürze und Zusammenstöße, bei denen Benutzer oder Dritte verletzt werden könnten, zu vermeiden.

Bitte die Schrauben nach 14 Tagen nachziehen!

**AVERTISSEMENT :** Le produit doit être assemblé par les adultes. Risque d'étranglement des enfants de moins de 3 ans. Contient de petites pièces avant l'assemblage.

La supervision continue des adultes est requise. Ne jamais utiliser près de véhicules à moteur. Ne jamais utiliser près d'une route/rue, piscine, pente, marche ou allée pentue. L'utilisateur doit toujours porter des chaussures pendant l'utilisation du tricycle.

Ne jamais autoriser plus de 1 utilisateur simultanément. La capacité est 50 kg maximum. Les utilisateurs doivent toujours porter un casque bien ajusté conforme à la norme 16 CFR 1203 de la Commission de Sécurité des Consommateurs (CPSC).

Ce jouet doit être utilisé avec prudence car certaines pièces sont nécessaires pour éviter les chutes ou les collisions pouvant causer des blessures envers l'utilisateur ou envers des tiers.

S'il vous plaît resserrer les vis après 14 jours!

**ADVERTENCIA:** A montar por un adulto. Peligro de atragantamiento

para niños menores de 3 años – contiene piezas pequeñas antes de ser montado.

PARA EVITAR LESIONES CORPORALES GRAVES. Es necesario que un adulto supervise al niño en todo momento. No usar nunca cerca donde haya tráfico. No usar nunca cerca de la calle, piscinas, escaleras o pendientes. El niño debe estar siempre calzado cuando usa el triciclo.

No apto para más de 1 usuario. Capacidad 50 kg máximo. Los usuarios deben utilizar en todo momento un casco bien ajustado que se encuentre conforme con el estándar 16 CFR 1203 EEUU de la Comisión de Seguridad de Productos de Consumo (CPSC).

Tener presente que el juguete se debe usar con precaución ya que es necesario poseer suficiente habilidad para evitar caídas o colisiones que podrían causar lesiones personales al usuario o a terceras personas.

Por favor, apriete los tornillos después de 14 días!

**AVVERTENZA!** Deve essere assemblato da un adulto. Non adatto a bambini di età inferiore a 3 anni per rischio di soffocamento per la presenza di piccolo parti prima dell'assemblaggio.

PER EVITARE LESIONI GRAVI: è necessaria la supervisione continuata di un adulto; non usare in prossimità di veicoli a motore; non usare in prossimità di strade trafficate, piscine, dossi, gradine o strade in pendenza; indossare sempre calzature durante l'uso del triciclo.

Non permettere l'uso a più di 1 bambino contemporaneamente. Capacità 50 Kg max. Indossare sempre un casco di sicurezza correttamente allacciato e conforme allo standard Consumer Product Safety Commission (CPSC) 16 CFR 1203.

Il giocattolo deve essere utilizzato con attenzione. Sono necessarie abilità specifiche di guida per evitare cadute, incidenti o lesioni all'utente o a terze parti.

Si prega di serrare le viti dopo 14 giorni!

**WAARSCHUWING:** Montage door een volwassene is vereist. Verstikkingsgevaar bij kinderen jonger dan 3 jaar – bevat voor de montage kleine onderdelen.

Continu toezicht door een volwassene is vereist. Nooit in de buurt van motorvoertuigen gebruiken. Nooit in de buurt van straten, zwembaden, heuvels, trappen of hellingen gebruiken. Altijd schoenen dragen wanneer u de driewieler gebruikt.

Nooit meer dan 1 bestuurder toestaan. Hoedanigheid 50 kg. max. De berijders moeten altijd een juist geplaatste helm dragen die voldoet aan de Richtlijn 16 CFR 1203 van de Consumer Product Safety Commission (CPSC) van de Verenigde Staten.

Wees voorzichtig wanneer u dit speelgoed gebruikt. Enige vaardigheid is nodig om vallen of botsingen te voorkomen die letsel aan de gebruiker of derden kunnen veroorzaken.

Gelieve neem de schroeven na 14 dagen!

**AVISO:** A montagem tem de ser efectuada por um adulto. Existe o perigo de asfixia em crianças com menos de 3 anos de idade – contém peças pequenas antes da montagem.

PARA EVITAR LESÕES SÉRIAS: É necessária uma supervisão constante por parte de um adulto; Nunca use veículos motorizados; Nunca use perto de ruas, piscinas, escadas ou vias inclinadas. Use sempre calçado quando usar o triciclo. Nunca permita mais do que 1 usuário em simultâneo. Capacidade 50 kg máximo. Os utilizadores deverão usar sempre um capacete devidamente colocado em conformidade com a norma 16 CFR 1203 da Comissão norte-americana de segurança dos produtos de consumo (CPSC).

Lembre-se de que o brinquedo deverá ser usado com cuidado, pois é necessária alguma técnica para evitar quedas ou colisões que possam lesionar o utilizador ou terceiros.

Por favor, apertar os parafusos depois de 14 dias!

**警告：** 产品需成人组装。组装前含小部件，对3岁以下的儿童存在可窒息的风险。

为避免严重的伤害：需成人持续监护，禁止在机动车附近，街道附近，游泳池边上，山坡上，楼梯上或者有泥浆的地方使用。使用时必须穿戴鞋子。禁止超过一人骑车，最大载重50公斤。超重会导致危险或者不平稳的情况发生。骑车者必须时刻穿戴合适的符合美国消费品安全协会16CFR 1203标准的头盔。

提醒：该产品需谨慎使用，使用时应具备一定的技巧以避免因跌倒或者碰撞而对自身或者他人造成伤害。

请在14天后重新拧紧螺丝！