

DE



BETRIEBSANLEITUNG AIR FILTER SYSTEM

INHALTSVERZEICHNIS

WILLKOMMEN

Gebrauch der Betriebsanleitung	2
Über das Mr Beam Air Filter System.....	3

SICHERHEIT & KONFORMITÄT

Vorsorgemaßnahmen.....	6
Bestimmungsgemäße Verwendung.....	8
Hinweisschilder.....	9
EU Konformitätserklärung.....	10

ÜBERSICHT BAUTEILE

Lieferumfang Air Filter System	14
Übersicht Air Filter System.....	16
Anschlüsse	17

INBETRIEBNAHME

Standort.....	20
Auspacken	21
Verwendung mit Mr Beam	22
Anschluss Mr Beam	23
Verwendung mit Geräten von Drittanbietern.....	24
Anschluss an Geräte von Drittanbietern.....	25

FILTERWECHSEL UND REINIGUNG

Filterwechsel.....	28
Reinigung & reparatur	30

INHALTSVERZEICHNIS

ZUSÄTZLICHE INFORMATIONEN

Technische Daten	34
Lagerung & Transport/Support	35
Entsorgung	36

ALLGEMEINE GESCHÄFTSBEDINGUNGEN

Allgemeine Geschäftsbedingungen	40
Kontaktadressen	41

W I L L K O M M E N

Wir freuen uns, dass Sie sich für das Mr Beam Air Filter System entschieden haben!

Lesen Sie dieses Handbuch bitte vollständig durch, auch wenn Sie eventuell schon mit einigen Funktionen vertraut sind.

GEBRAUCH DER BETRIEBSANLEITUNG

Achtung: Vor der ersten Inbetriebnahme sowie dem Benutzen des **Mr Beam Air Filter System** muss diese Betriebsanleitung genau gelesen und beachtet werden. Die Nichtbeachtung von einzelnen aufgeführten Punkten der Betriebsanleitung kann Personen und/oder Sachschäden verursachen!

Für Schäden und Betriebsstörungen, die sich aus Nichtbeachtung dieser Betriebsanleitung ergeben, wird keine Haftung durch die Mr Beam Lasers GmbH übernommen.

Kein Teil dieser Betriebsanleitung darf ohne vorherige schriftliche Genehmigung der Mr Beam Lasers GmbH in irgendeiner Form vervielfältigt, bearbeitet oder anderweitig verändert werden. Die Rechte für eine Wiedergabe in jeglicher Form, insbesondere in elektronischen, Print- und anderen Medien bleiben vorbehalten.

Die Mr Beam Lasers GmbH behält sich das Recht vor, Spezifikationen an der Hard- und Software, welche in dieser Betriebsanleitung beschrieben werden, zu jeder Zeit und ohne vorherige Ankündigung zu ändern.

Um das Verständnis der Betriebsanleitung zu erleichtern, werden folgende Symbole verwendet:

Achtung: Dieser Bereich stellt bei Nichtbeachtung der Betriebsanleitung eine besondere Gefahr für den Anwender oder das für die Wartung zuständige Personal dar!



Zusatzgeräte müssen auf das Grundgerät abgestimmt sein (Bei Rückfragen wenden Sie sich bitte an den Mr Beam Support: mr-beam.org/support).

Bitte stellen Sie sicher, dass Sie die aktuellste Version der Betriebsanleitung des Air Filter System vorliegen haben. Die aktuellste Version der Betriebsanleitung finden Sie unter: mr-beam.org/downloads/.

Bitte bewahren Sie die Betriebsanleitung für späteres Nachschlagen auf.

Dies ist die deutsche Originalbetriebsanleitung.

Stand dieser Betriebsanleitung:
03. Februar 2020

ÜBER DAS MR BEAM AIR FILTER SYSTEM

Das Mr Beam Air Filter System (ab jetzt nur noch als **Air Filter System** bezeichnet) ermöglicht das Betreiben eines Mr Beam Lasercutters in geschlossenen Räume ohne Abluftmöglichkeit nach draußen. Dies stellt sicher, dass keine ungefilterte Abluft austritt und der Anwender zu keinem Zeitpunkt gefährdet ist.

Das Air Filter System ermöglicht zudem das Absaugen und Filtern von Abluft von anderen Lasercuttern und 3D Druckern.

Über den Abluftschlauch wird Luft abgesaugt. Anschließend werden durch einen dreistufigen Filter Dämpfe, Partikel und Gerüche für den Innenbereich gefiltert.

Das Air Filter System regelt bei Verwendung mit dem Mr Beam die Absaugungsleistung automatisch. Bei der Verwendung ohne Mr Beam kann die Leistung der Absaugung über den optional erhältlichen Drehschalter manuell reguliert werden.

Hersteller

Mr Beam Lasers GmbH
Gollierstr. 70
80339 München
Deutschland

SICHERHEIT & KONFORMITÄT

Bitte beachten Sie, dass dieses Kapitel besonders wichtig ist. Ihr Air Filter System kann nur sicher arbeiten, wenn Sie dafür alle Aspekte beachten.

Daher müssen Sie unbedingt dieses Kapitel gelesen und verstanden haben, bevor Sie Ihr Air Filter System in Betrieb nehmen!

VORSORGEMASSNAHMEN

Sicherheitsbewusstes Arbeiten mit dem Air Filter System

Die gesamte Betriebsanleitung, insbesondere das Kapitel 2 "Sicherheit & Konformität" muss von jeder Person, welche die Aufstellung, Inbetriebnahme, Benutzung, Wartung und/oder Reparatur des Air Filter System ausführt, gelesen und verstanden werden.

Arbeiten mehrere Personen mit dem Air Filter System, hat der Eigentümer oder gegebenenfalls Besitzer oder eine andere für den Zugang zum Gerät verantwortliche Person, die Verantwortung, dass alle Anwender mit den Sicherheitsbestimmungen vertraut sind.

Minderjährigen Personen ist die Benutzung des Air Filter System nur unter Aufsicht eines Erwachsenen gestattet.

Für alle Arbeiten, welche Aufstellung, Inbetriebnahme, Rüsten, Änderungen von Einsatzbedingungen und Betriebsweisen, Wartung, Inspektion und Reparatur betreffen, ist das Gerät auszuschalten und vom Netzstrom zu trennen.

Das Betreiben des Air Filter System ist nur mit Geräten und Ersatzteilen gestattet, die im Lieferumfang enthalten und/oder von der Mr Beam Lasers GmbH freigegeben sind.

VORSORGE MASSNAHMEN

Alle nachfolgend aufgeführten Sicherheitshinweise sind für jeden Anwender zu befolgen:

- Jegliche Arbeitsweise, die die Sicherheit des Air Filter System beeinträchtigt, ist zu unterlassen.
- Der Anwender ist verpflichtet das Inbetriebnehmen des Air Filter System durch nichtautorisierte Personen auszuschließen (z.B. Vorkehrungen gegen unbefugtes Benutzen).
- Die Steckdose muss leicht erreichbar sein und sich in unmittelbarer Nähe zum Gerät befinden. Im Notfall muss die Stromversorgung abgezogen werden können.
- Der Anwender hat dafür zu sorgen, dass das Air Filter System ausschließlich in einwandfreiem Zustand betrieben wird.
- Vor dem Beginn jeder Benutzung ist der Anwender verpflichtet, das Air Filter System auf äußerlich erkennbare Mängel, Schäden oder Auffälligkeiten zu überprüfen. Erkannte Veränderungen, auch ungewöhnliches Betriebsverhalten, sind unverzüglich zu beheben. Die weitere Benutzung des Air Filter System ist bis zum vollständigen Abstellen des Mangels ausgeschlossen.
- Sauberkeit und Übersichtlichkeit an und um den Arbeitsplatz des Air Filter System sind zu gewährleisten.
- Zu jeder Zeit ist die Außerbetriebsetzung und/oder Demontage von Sicherheitseinrichtungen untersagt.
- Die im Folgenden aufgeführten Arbeiten sind nur im stromfreien Zustand (Kabel zu Mr Beam oder Stromversorgung ausstecken) und von geschultem Personal durchzuführen: Rüsten, Umrüsten, Wartungs- und Inspektionstätigkeiten.
- Sollte die Demontage von Sicherheitseinrichtungen für Reparatur-/Wartungsarbeiten notwendig sein, ist der Durchführende dafür verantwortlich, dass diese unmittelbar und vor der nächsten Inbetriebnahme diese wieder montiert und auf Funktion überprüft werden.
- Aus sicherheitstechnischen Gründen ist jeder Umbau, jede Modifikation und jede Veränderung des Air Filter System unter allen Umständen untersagt.

BESTIMMUNGSGEMÄSSE VERWENDUNG

Ihr Air Filter System wurde für das Absaugen und Filtern von Abluft von Lasercuttern und 3D Druckern entwickelt. Über den Schlauch wird aus einem geschlossenen Arbeitsraum Luft gesaugt. Anschließend werden durch einen dreistufigen Filter Dämpfe, Partikel und Gerüche für den Innenbereich sicher gefiltert.

Der Betrieb ist nur in einwandfreiem Zustand des Air Filter System zulässig. Für unsachgemäße oder bestimmungswidrige Verwendung des Air Filter System wird vom Hersteller keine Haftung für daraus resultierende Personen- und/oder Sachschäden übernommen. Eine Instandsetzung oder Wartung der Elektronikkomponenten des Air Filter System darf nur von Personen erfolgen, die mit dem vorgesehenen Einsatzbereich und den Gefahren des Air Filter System vertraut sind und eine entsprechende Ausbildung haben.



Achtung: Die Bearbeitung von leitfähigen Materialien (beispielsweise auch Carbonfasern/Kohlenstofffasern) setzt Staub, Partikel und Rauch frei, welche zu einer nachhaltigen Beschädigung von Bauteilen und/oder Elektronik (z.B. Kurzschlüsse) führen können. Die Verwendung des Air Filter System bei der Bearbeitung von leitfähigen Materialien führt zum Ausschluss der Garantie.

Chlorhaltige Werkstoffe wie z.B. PVC, Vinyl und ABS setzen bei der Bear-

beitung korrosive Dämpfe frei, welche gesundheitsschädlich sind und Bauteile beschädigen können. Die Verwendung des Air Filter System bei der Bearbeitung von chlorhaltigen Werkstoffen führt zum Ausschluss der Garantie. Das Air Filter System ist nicht für das Absaugen von Flüssigkeiten geeignet.

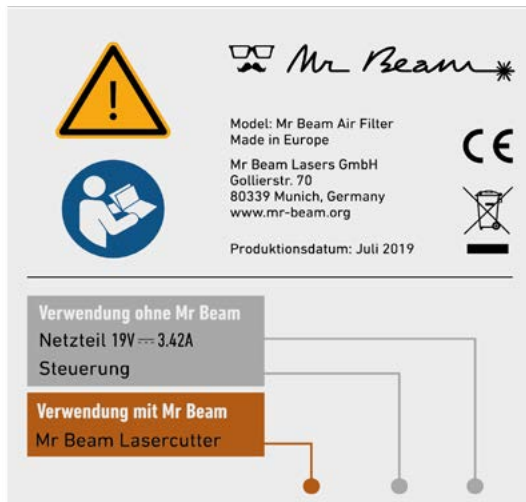
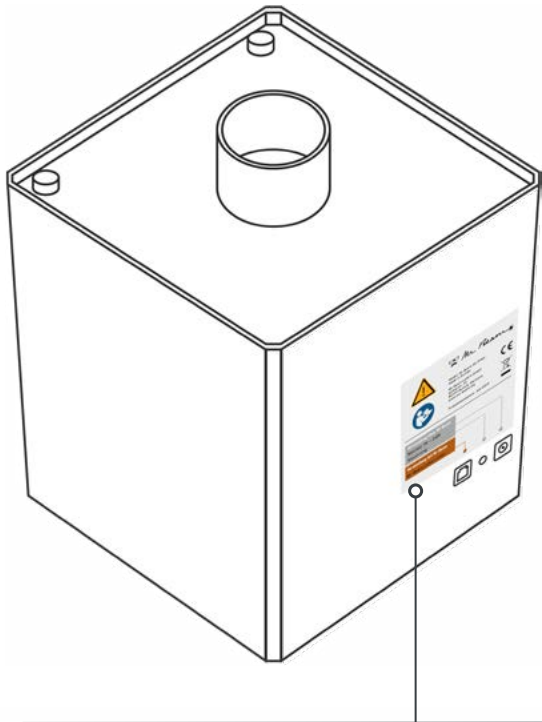
Durch den Anwender ist vor der Inbetriebnahme des Air Filter System zu klären, ob Schadstoffe durch die Bearbeitung der verwendeten Werkstoffe entstehen können. Können dadurch Personen oder Ihr Air Filter System zu Schaden kommen, ist eine Bearbeitung dieser Werkstoffe nicht möglich. Kann das Air Filter System entstehende Schadstoffe nicht herausfiltern, so ist eine Verwendung dieser Werkstoffe nicht möglich. Es wird darauf hingewiesen, dass es in der Verantwortung des Anwenders liegt, die nationalen und regionalen Schwellengrenzwerte für Staub, Rauche und Gase einzuhalten.

Die Nichtbeachtung der Betriebs-, Wartungs- und Instandhaltungsvorschriften, die in dieser Betriebsanleitung durch die Mr Beam Lasers GmbH dargestellt sind, schließt in jedem Fall eine Haftung der Mr Beam Lasers GmbH aus.

Sollten Sie vor Arbeitsbeginn noch Fragen zur Sicherheit haben, wenden Sie sich bitte an den Mr Beam Support:
mr-beam.org/support.

HINWEISSCHILDER

Alle Hinweisschilder, die an Ihrem Air Filter System angebracht sind, befinden sich an Stellen, welche vor und/oder während des Betriebes eine Gefahrenquelle darstellen können. Beschädigte oder abhandengekommene Hinweisschilder müssen umgehend ersetzt werden.



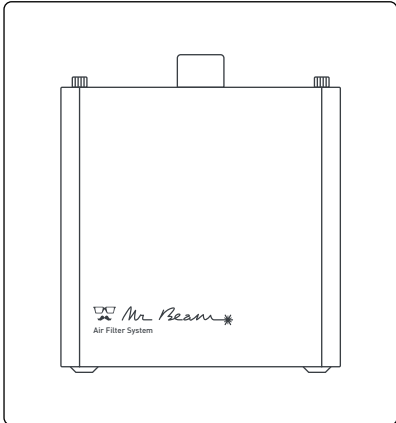
EU KONFORMITÄTSERKLÄRUNG

Kapitel 03

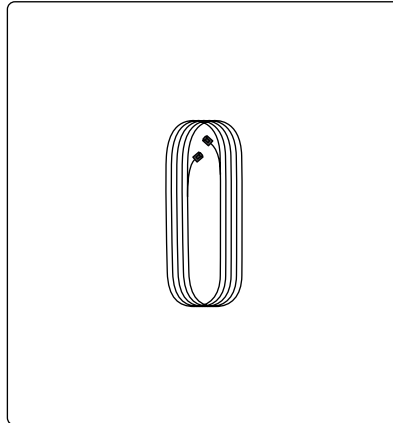
ÜBERSICHT BAUTEILE

Im folgenden Kapitel bekommen Sie eine Übersicht über die verschiedenen Komponenten und Anschlüsse Ihres Air Filter System...

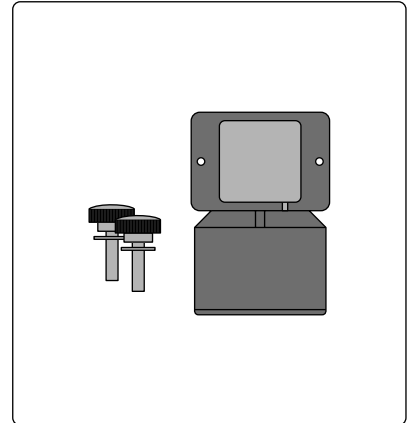
LIEFERUMFANG AIR FILTER SYSTEM



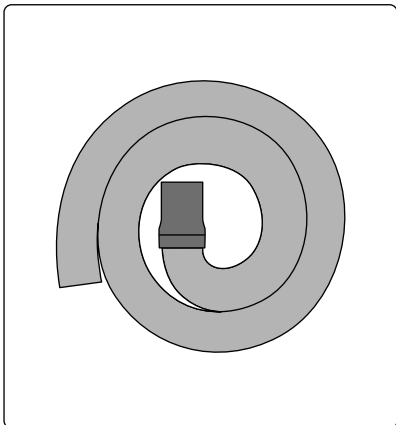
Mr Beam Air Filter System



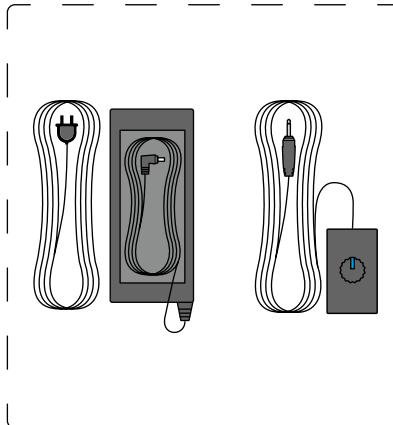
LAN Kabel
(Für die Nutzung mit Mr Beam)



2 Schrauben
2 Unterlegscheiben
Absaugstutzen



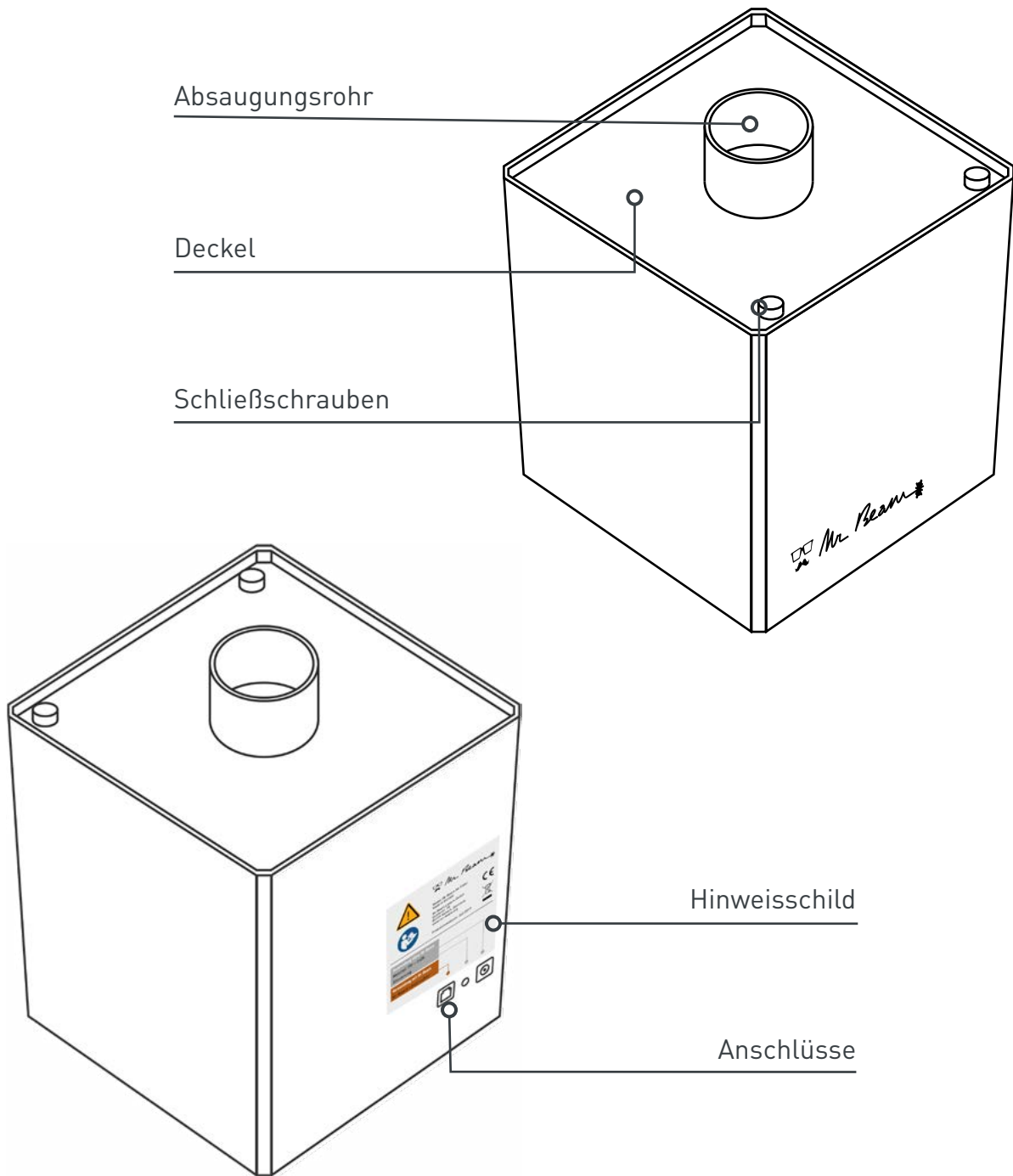
Abluftschlauch



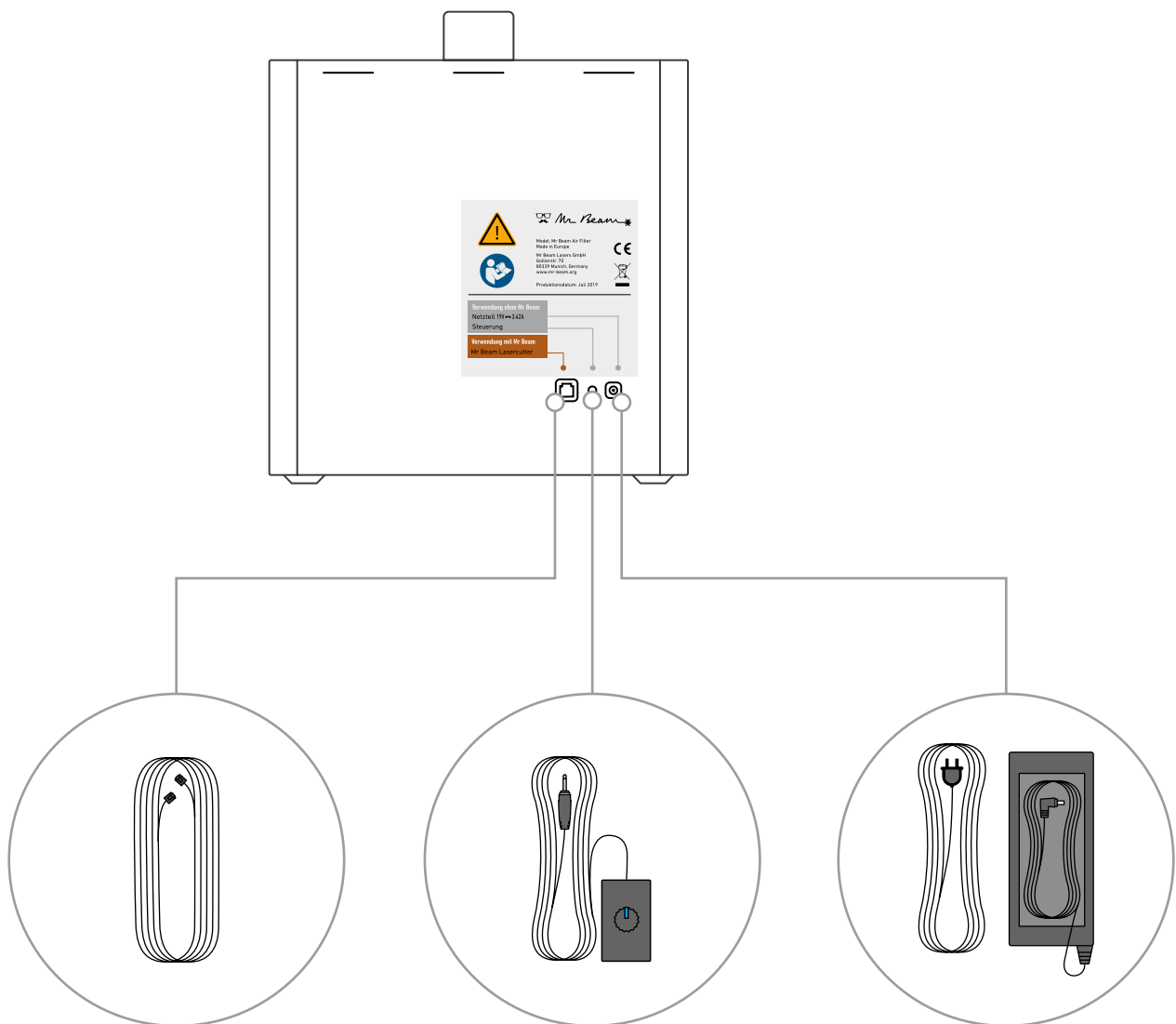
Stromkabel, Manuelle Steuerung
(Optional erhältlich)

Für den Betrieb mit Geräten von Drittanbietern bieten wir die manuelle Steuerung und das Stromkabel an.
Bestellen Sie es jetzt unter: store.mr-beam.org

ÜBERSICHT AIR FILTER SYSTEM



ANSCHLÜSSE



INBETRIEBNAHME

Denken Sie beim Aufstellen Ihres Air Filter System daran, dass es mit viel Sorgfalt von uns montiert und verpackt wurde. Bitte nehmen Sie sich Zeit ihn ebenso sorgfältig auszupacken und einzurichten.

STANDORT

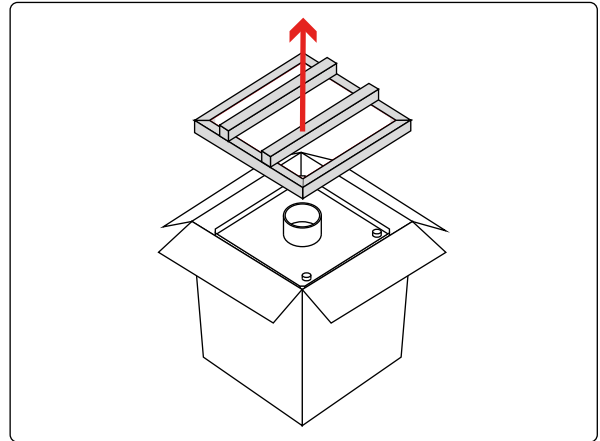
Bitte beachten Sie folgende Richtlinien bei der Wahl des Standortes, bevor Sie Ihr Air Filter System aufstellen:

- Arbeitstemperatur zwischen 15°C und 25°C
- Keine hohen Temperaturschwankungen
- Verwendung nur im Innenbereich, Kontakt mit Feuchtigkeit ist unbedingt zu vermeiden
- Luftfeuchtigkeit zwischen 30% und 60% und keine Kondensation
- Staubarme Umgebung
- Keine starke Sonneneinstrahlung (Sonnenschutzmaßnahmen)
- Keine mechanischen Erschütterungen
- Ausreichend Luftzirkulation
- Platzierung auf einem ebenen, flachen Untergrund, sodass der Luftaustritt am Geräteboden gewährleistet ist
- Das Air Filter System darf nicht verdeckt sein
- Steckdose leicht erreichbar und in unmittelbarer Nähe zum Gerät, im Notfall muss Stromversorgung abgezogen werden können
- Feuerlöscher und Löschdecke in unmittelbarer Nähe

AUSPACKEN

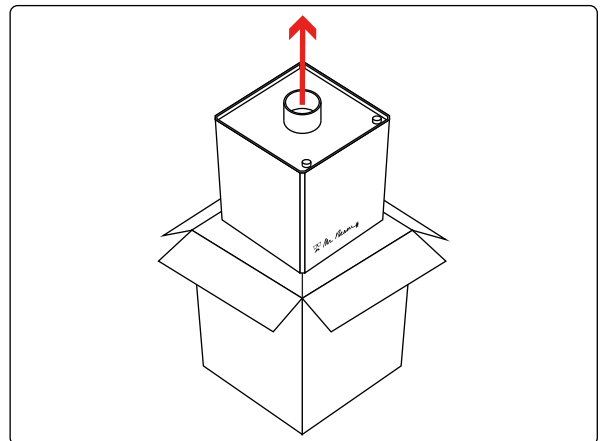
1. Box öffnen

Karton auf eine ebene Fläche legen.
Zum Öffnen des Kartons bitte keine
spitzen Gegenstände verwenden.
Anschließend den oberen Transportschutz
herausziehen.



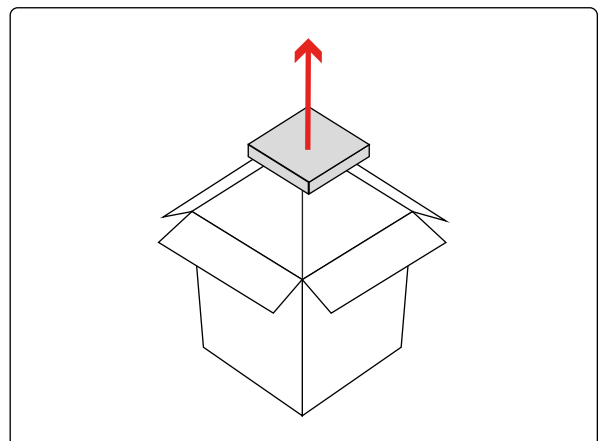
2. Entnahme aus Karton

Das Air Filter System aus dem Karton
nehmen.



3. Entnahme des Zubehörs

Der Karton mit dem Zubehör aus dem
unteren Transportschutz herausziehen.



VERWENDUNG MIT MR BEAM

Das Air Filter System ermöglicht das Betreiben Ihres Mr Beam Lascercutters in geschlossenen Räumen ohne Abluftmöglichkeit nach draußen. Dies stellt sicher, dass keine ungefilterte Abluft aus Ihrem Mr Beam austritt und der Anwender zu keinem Zeitpunkt gefährdet ist.

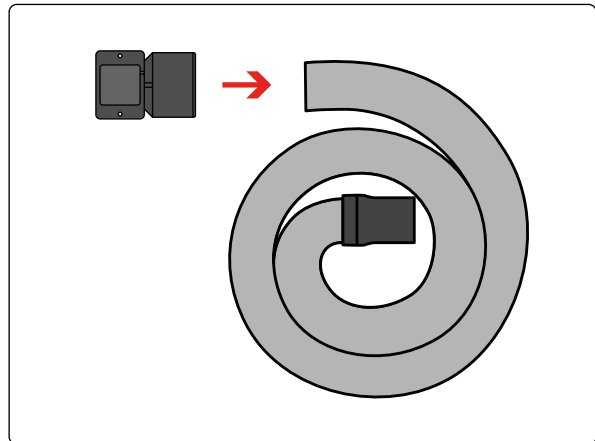
Durch den Anwender ist vor der Inbetriebnahme des Air Filter System zu klären, ob Schadstoffe durch die Bearbeitung der verwendeten Werkstoffe entstehen können. Können dadurch Personen oder Ihr Air Filter System zu Schaden kommen, ist eine Bearbeitung dieser Werkstoffe nicht möglich. Kann das Air Filter System entstehende Schadstoffe nicht herausfiltern, so ist eine Verwendung dieser Werkstoffe nicht möglich. Es wird darauf hingewiesen, dass es in der Verantwortung des Anwenders liegt, die nationalen und regionalen Schwellengrenzwerte für Staub, Rauche und Gase einzuhalten.

Die Absaugleistung wird dem Vorhandensein von Abgasen entsprechend automatisch geregelt. Entstehen beim Bearbeitungsvorgang viele Abgase, beispielsweise beim Gravieren von Holz, wird die Absaugleistung erhöht. Damit verbunden ist ein höherer, bzw. schwankender Geräuschpegel der entsprechenden Absaugung wahrzunehmen. Die Rauchkonzentration wird dabei mit einem optischen Sensor ermittelt. Im Falle einer Sensorstörung wird die Absaugleistung aus Sicherheitsgründen auf das Maximum erhöht.

ANSCHLUSS MR BEAM

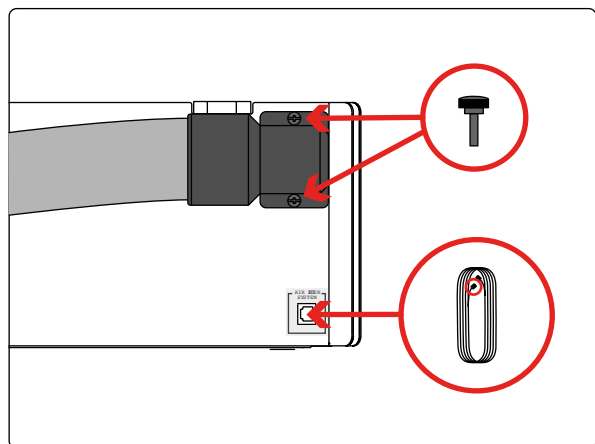
1. Anschluss Absaugstutzen

Verbinden Sie den Absaugstutzen mit dem freien Ende des Abluftschlauches.
Hinweis: Der Abluftschlauch ist mit einem Linksgewinde ausgestattet.



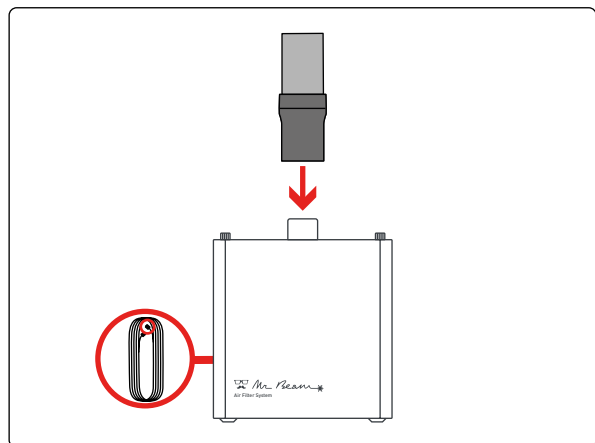
2. Anschluss an Mr Beam

Den Absaugstutzen mit den beiden mitgelieferten Schrauben und Unterlegscheiben an Ihrem Mr Beam montieren. Schließen Sie danach das Kabel der Absaugung an Ihrem Mr Beam an.



3. Abführung Abluft

Schließen Sie den Abluftschlauch an das Air Filter System an. Verbinden Sie anschließend das Kabel des Air Filter System mit Ihrem Mr Beam.



VERWENDUNG MIT GERÄTEN VON DRITTANBIETERN

Mit der optional erhältlichen manuellen Steuerung kann das Air Filter System auch an Geräten von Drittanbietern verwendet werden. Im Gegensatz zur automatischen Regelung bei Verwendung mit Mr Beam wird die Absaugungsleistung bei Verwendung mit Geräten von Drittanbietern manuell geregelt.

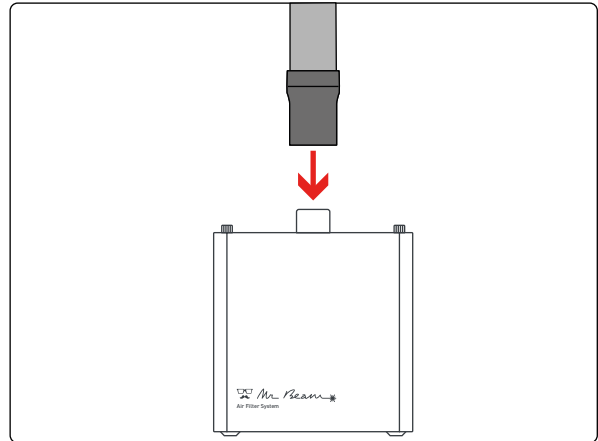
Durch den Anwender ist vor der Inbetriebnahme des Air Filter System zu klären, ob Schadstoffe durch die Bearbeitung der verwendeten Werkstoffe entstehen können. Können dadurch Personen oder Ihr Air Filter System zu Schaden kommen, ist eine Bearbeitung dieser Werkstoffe nicht möglich. Kann das Air Filter System entstehende Schadstoffe nicht herausfiltern, so ist eine Verwendung dieser Werkstoffe nicht möglich. Es wird darauf hingewiesen, dass es in der Verantwortung des Anwenders liegt, die nationalen und regionalen Schwellengrenzwerte für Staub, Rauche und Gase einzuhalten.

Durch den Anwender ist sicherzustellen, dass die Absaugleistung des Air Filter System für die bestimmungsgemäße Verwendung ausreicht.

ANSCHLUSS AN GERÄTE VON DRITTANBIETERN

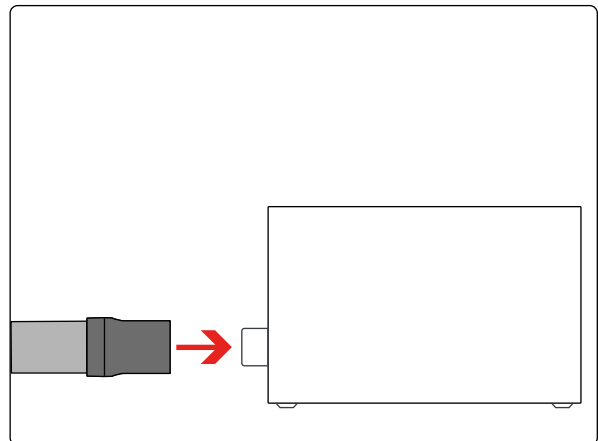
1. Anschluss Absaugstutzen

Schließen sie den Abluftschlauch an das Air Filter System an.



2. Anschluss Gerät von Drittanbietern

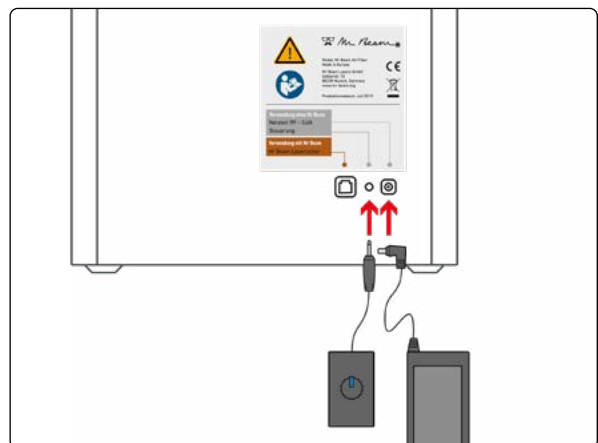
Schließen sie das andere Ende des Schlauches an das gewünschte Gerät eines Drittanbieters an.



3. Manuelle Steuerung

Schließen Sie die manuelle Steuerung an den dafür vorgesehenen Anschluss (Mitte) an. Verbinden Sie nun das Netzkabel mit dem Anschluss des Air Filter System (Rechts) und der Steckdose.

Mit der externen Steuerung kann die Absaugleistung des Air Filter System manuell gesteuert werden.



FILTERWECHSEL UND REINIGUNG

Um eine dauerhafte, fehlerfreie Funktion Ihres Air Filter System gewährleisten zu können, ist eine regelmäßige Wartung & Pflege essenziell.

Im folgenden Kapitel erhalten Sie Hinweise zur ordnungsgemäßen Reinigung.

FILTERWECHSEL

Um dauerhaft hochqualitative Arbeitsergebnisse von Ihrem Air Filter System zu erhalten, ist eine regelmäßiger Filterwechsel notwendig. Vor dem Beginn des Filterwechsels sind alle Anschlüsse des Gerätes abzustecken.

Um eine vorschriftsgemäße Reinigung der Abluft durch das Air Filter System gewährleisten zu können, muss die Vorfiltermatte alle 100 Betriebsstunden

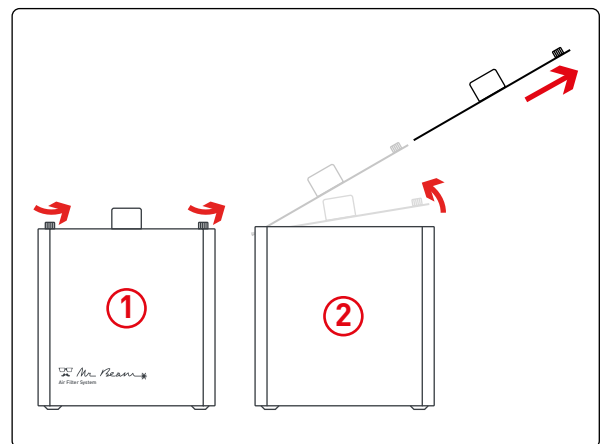
und die Filtereinheit alle 400 Betriebsstunden gewechselt werden.

Eine Hilfestellung dazu finden Sie unter Einstellungen -> Exhaust System.

Vorfiltermatte sowie Filtereinheit erhalten Sie im Mr Beam Online Shop: store.mr-beam.org

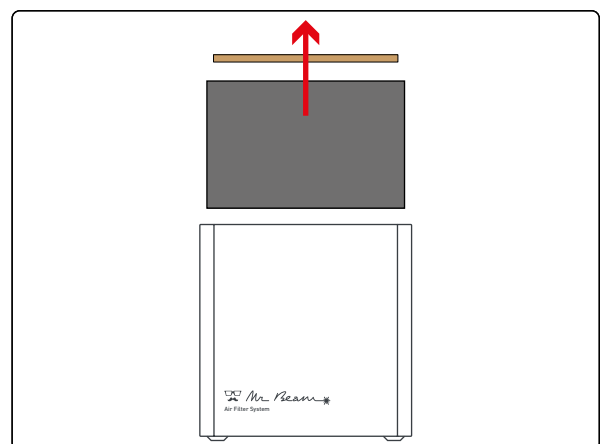
1. Schutzdeckel entfernen

Schrauben Sie die Schließschrauben ab (1) und entfernen Sie den Deckel wie dargestellt (2).



2. Filter entnehmen

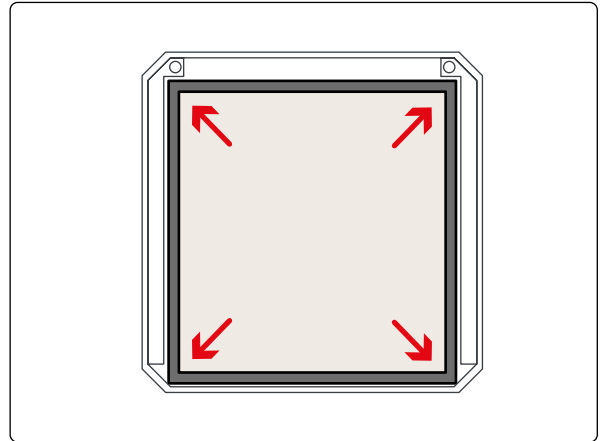
Entnehmen Sie den Vorfilter (beige) und bei Bedarf den Filter (grau).



FILTERWECHSEL

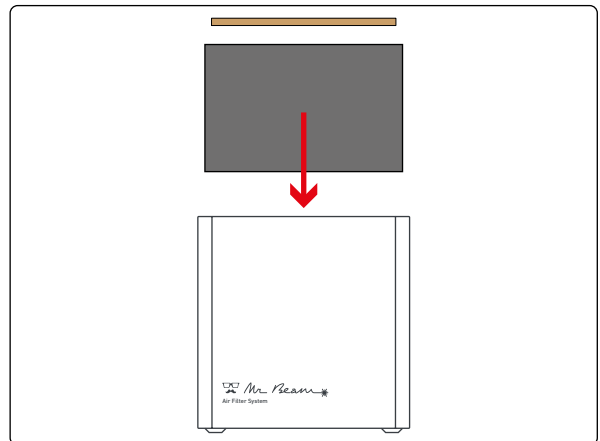
3. Vorfiltermatte kontrollieren

Vergewissern Sie sich, dass die neue Vorfiltermatte präzise in dem Filtereinsatz liegt und die gesamte Fläche bedeckt.



4. Filter einsetzen

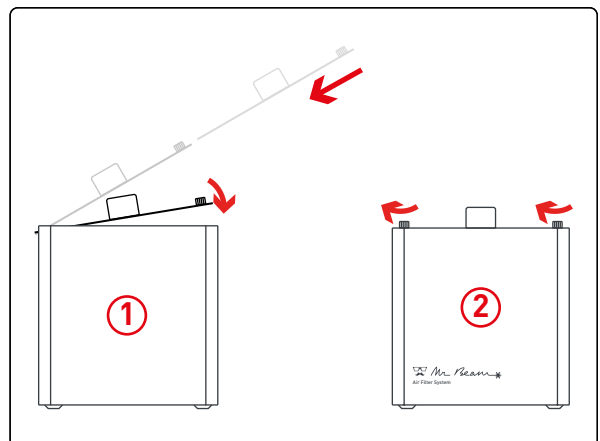
Setzen Sie den Filtereinsatz inklusive des Vorfilters ein.



5. Gehäuse verschließen

Bringen Sie den Deckel wie dargestellt an und verschließen Sie das Gehäuse mit den beiden Schrauben.

Vergewissern Sie sich, dass der Schlauch nach dem Filterwechsel wieder ordnungsgemäß an das Air Filter System angeschlossen ist.



REINIGUNG & REPARATUR

Reinigung

Zur Reinigung zählt das Staubwischen auf allen sichtbaren Teilen und Flächen an Ihrem Air Filter System. Vor dem Beginn der Reinigung sind alle Anschlüsse des Gerätes abzustecken.

Verwenden Sie zur Reinigung keine aggressiven oder chlorhaltigen Reinigungsmittel. Wir empfehlen die Verwendung einer milde Seifenlauge oder handelsüblicher Spülmittel in geringer Konzentration. Durch unsachgemäßen Umgang mit Chemikalien können Sach- und Personenschäden verursacht werden, für die alleine der Anwender haftet.

Zur regelmäßigen Reinigung werden weder Werkzeuge benötigt noch müssen Teile abgeschraubt werden.

Reparatur

Eine Reparatur des Air Filter System durch den Anwender ist nicht vorgesehen. Damit Ihr Air Filter System im Falle eines Defektes schnell wieder einsatzbereit ist, wenden Sie sich bitte per E-Mail an den Kundenservice:

mr-beam.org/support

Kapitel **06**

**ZUSÄTZLICHE
INFORMATIONEN**

TECHNISCHE DATEN

Abmessungen (ca.)

Breite/Tiefe/Höhe	270 x 270 x 270 mm
Gewicht	5,6 kg
Schallpegel maximal	56 dB (A)

Umgebungsbedingungen

Umgebungstemperatur	15 - 25°C
Luftfeuchtigkeit	30% - 60%

Stromversorgung

Leistungsaufnahme	19V, 65 - 40 W
-------------------	----------------

Hinweis: Technische Änderungen sind vorbehalten.

LAGERUNG & TRANSPORT/SUPPORT

Lagerung & Transport

Für die folgenden Unterpunkte sind jeweils die Richtlinien aus dem Kapitel 4 „Startvorgang“ zu beachten. Insbesondere die Werte der Temperatur und Luftfeuchtigkeit dürfen nicht außerhalb des angegebenen Bereiches liegen.

Bitte bewahren Sie die originale Verpackung sowie das Polstermaterial auf.

- Wenn Ihr Air Filter System für eine kürzere Zeit (beispielsweise eine Urlaubsreise) ungenutzt bleibt, empfehlen wir diesen abzudecken, um ihn vor Staub und anderen Verschmutzungen zu schützen.
- Um Ihr Air Filter System für einen längeren Zeitraum zu lagern, ist dieser in der originalen Verpackung zu verpacken und keinen hohen Temperatur- und Luftfeuchtigkeitschwankungen auszusetzen.
- Transport und Versand des Air Filter System darf ausschließlich in der originalen Verpackung sowie dem originalen Polstermaterial erfolgen. Das Air Filter System darf weder geworfen, gestoßen, gerüttelt oder anderer mechanischer Belastungen ausgesetzt werden.

Mr Beam Support

Wenn Sie Hilfe bei der Behebung eines Problems benötigen, wenden Sie sich jederzeit an den Kundenservice unter:
mr-beam.org/support

Bitte lesen Sie zuerst die Betriebsanleitung vollständig und installieren das aktuellste Software-Update bevor Sie den Kundensupport kontaktieren.

ENTSORGUNG

Demontage, Zerlegung

Das Air Filter System kann als komplettes Gerät entsorgt werden. Sie müssen demnach vor der Entsorgung keine Demontage oder Zerlegung vornehmen. Lediglich die Kabel und Absaugschläuche können getrennt von Ihrem Air Filter System der Elektronikaltgeräte-Sammelstelle übergeben werden. Bitte beachten Sie die entsprechenden Richtlinien Ihres Landes. Sollte eine Zerlegung oder Demontage des Gerätes verlangt werden, richten Sie sich bitte an die Mr Beam Lasers GmbH. Wie in Kapitel 2 „Sicherheit & Konformität“ beschrieben, ist eine Zerlegung des Air Filter System durch den Anwender nicht vorgesehen.

Entsorgung, Umweltaspekte

Das Air Filter System darf gemäß lokalen Gesetzen und Vorschriften nicht im Hausmüll entsorgt werden.



Ihr Air Filter System ist ein elektronisches Gerät und entsprechend der Richtlinie über Elektro- und Elektronikaltgeräte des jeweiligen Landes über die örtlichen Sammelstellen für Elektronikaltgeräte zu entsorgen.

Bei weiteren Fragen wenden Sie sich bitte an die Mr Beam Lasers GmbH.

WEEE Nummer: DE17853778

Kapitel **07**

**A L L G E M E I N E
G E S C H Ä F T S B E D I N G U N G E N**

ALLGEMEINE GESCHÄFTSBEDINGUNGEN

Die geltenden und aktuellen allgemeinen
Geschäftsbedingungen (AGB) der
Mr Beam Lasers GmbH finden Sie auf:
mr-beam.org/agb

KONTAKTADRESSEN

Anschrift	Mr Beam Lasers GmbH Gollierstr. 70 80339 München Deutschland
Mr Beam Support	mr-beam.org/support
Instagram	instagram.com/mrbeamlasers/
YouTube	youtube.com/channel/UC8CIMavXllp6S61JgEqSm4A
Facebook	facebook.com/mrbeamlasercutter/
Twitter	twitter.com/MrBeamLasers

